



<https://www.v-p-k.ru/>

+7 (800) 777-83-75
бесплатный

Инструкция по эксплуатации

Редуктор пропановый ПТК БПО-5 МИНИ

Цены на товар на сайте:

<https://www.v-p-k.ru/product/reduktor-propanovyy-bpo-5-mini-ptk/ПТК>

НАЗНАЧЕНИЕ

Редукторы предназначены для понижения давления газа, поступающего из баллона, и автоматического поддержания постоянным заданного рабочего давления при газопламенной обработке металлов.

Редукторы:

- Редуктор кислородный БКО-50 МИНИ
- Редуктор пропановый БПО-5 МИНИ
- Редуктор пропановый БПО-5-5 АЛ без манометра
- Редуктор ацетиленовый БАО-5 МИНИ
- Редуктор углекислотный УР-6 МИНИ
- Редуктор азотный А-90 МИНИ

Редукторы изготавливаются в соответствии с требованиями технических условий ТУ 3645-002-54288960-2009, ГОСТ 12.2.008 и ГОСТ 13861. Редукторы выпускаются в климатическом исполнении УХЛ2 для типа атмосферы II и группы условий эксплуатации - 3 по ГОСТ 15150, для работы в интервале температур от -25°С до +50°С. Для редукторов УР-6 МИНИ от +5°С до +50°С.

КОМПЛЕКТ ПОСТАВКИ

Редуктор 1 шт.
Руководство по эксплуатации 1 шт.

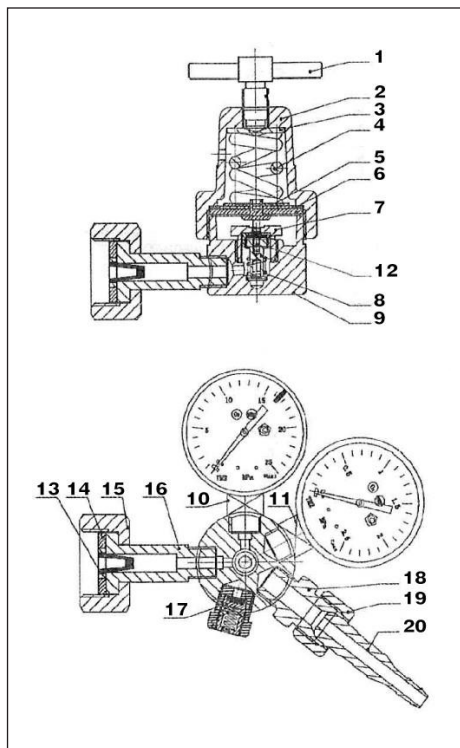
ПРИМЕЧАНИЕ: Допускается прикладывать отдельно (в общей упаковке): ниппель, гайку накидную для крепления ниппеля и регулирующий маховик или винт.

УСТРОЙСТВО И ПРИНЦИП РАБОТЫ

Устройство редукторов и способ их присоединения к источнику питания газом показаны на схеме. Понижение давления газа, поступающего в редуктор из баллона, происходит путем его одноступенчатого расширения при прохождении через зазор между седлом, выполненном в корпусе, и редуцирующим клапаном в камеру рабочего давления. Газ, пройдя фильтр, через входной штуцер попадает в камеру высокого давления. При вращении регулирующего винта по часовой стрелке усилие нажимной пружины передается через мембрану и толкатель на редуцирующий клапан. Последний, перемещаясь, открывает проход газу через образо-

вавшийся зазор между клапаном и седлом, в камеру рабочего (низкого) давления. Редуктор БПО-5 МИНИ комплектуется одним манометром, контролирующим рабочее (низкое) давление.

Манометры, установленные на редукторах, используемые в газовой сварке, резке, пайке аналогичных процессах, в соответствии с ГОСТ 13861-89 не проверяются. В соответствии с ГОСТ 13861-89 на редукторы для ацетилена и пропана предохранительные клапаны не устанавливаются.



Редукторы:

1. Маховик.
2. Крышка редуктора.
3. Упор маховика.
4. Пружина задающая.
5. Мембрана редуктора.
6. Шайба.
7. Клапан редуцирующий.
8. Пружина клапана.

9. Корпус редуктора.
10. Манометр высокого давления.
11. Манометр низкого давления.
12. Толкатель.
13. Элемент фильтрующий ЭФ.
14. Прокладка.
15. Гайка (под гаечный ключ) 32.
16. Штуцер входной.
17. Клапан предохранительный.
18. Штуцер выходной.
19. Гайка (под гаечный ключ) 19.
20. Ниппель универсальный.

ВНИМАНИЕ! Производитель ведет дальнейшую работу по усовершенствованию конструкции регуляторов расхода газа, поэтому некоторые конструктивные изменения могут быть не отражены в настоящем руководстве по эксплуатации.

МЕРЫ БЕЗОПАСНОСТИ

При эксплуатации редуктора соблюдайте «Правила техники безопасности и гигиены труда при производстве ацетиленового и газопламенной обработке металлов», согласованные с ЦК профсоюза рабочих тяжелого машиностроения, требования ГОСТ 12.2.008 и «Правила безопасности в газовом хозяйстве» ПБ 12-245-98, утвержденные Госгортехнадзором России. Регулирующий маховик (винт) перед открыванием вентиля баллона выверните до полного освобождения нажимной пружины.

Присоединительные элементы редуктора и вентиля баллона должны быть чистыми и не иметь никаких повреждений, следов масел и жиров.

Материалы, используемые в конструкции редукторов, обладают стойкостью к агрессивному воздействию газа.

ЗАПРЕЩАЕТСЯ

- Быстрое открытие вентиля баллона при подаче газа в регулятор расхода.

ПРАВИЛА ЭКСПЛУАТАЦИИ

Перед присоединением редуктора к баллону необходимо убедиться в исправности установленных на редукторах манометров, уплотняющей прокладки на входном штуцере, наличии фильтра во входном штуцере,

а также проверить качество уплотняющих поверхностей ниппеля. Присоединить редуктор к баллону, к его выходному ниппелю присоединить устройство потребления и перекрыть расход газа. Установить максимальное показание по указателю расхода. Проверить герметичность соединений: закрыть вентиль баллона и контролировать показания манометров входного давления и рабочей камеры, показания манометров не должны изменяться.

Проверить редуктор на самотек. Для этого вывернуть регулирующий винт. При открытом вентиле баллона и закрытых вентилях устройства потребления показания манометра давления рабочей камеры не должны изменяться. Если стрелка манометра давления рабочей камеры показывает увеличение давления газа, редуктор имеет самотек и его необходимо сдать в ремонт.

Периодически, не реже одного раза в квартал, перед началом работы необходимо произвести принудительную продувку предохранительного клапана не менее 3 раз, для чего присоединить редуктор к источнику сжатого воздуха давлением 1 МПа и при запортом выходе маховиком повышать давление до срабатывания предохранительного клапана. Продувку предохранительных клапанов кислородных редукторов производить только на баллоне с чистым азотом.

ВАЖНО!

При любой неисправности немедленно закройте запорный вентиль баллона, выпустите из редуктора газ и отсоедините его от баллона. Категорически запрещается производить подтягивание деталей или какой-либо другой ремонт редуктора, присоединенного к баллону, если в редукторе есть газ!

ТЕХНИЧЕСКИЕ ХАРАКТЕРИСТИКИ

Характеристики	БКО-50 МИНИ	БПО-5 МИНИ БПО-5-5АЛ без манометра	БАО-5 МИНИ	УР-6 МИНИ	А-90 МИНИ
Редуцирующий газ	Кислород	Пропан-бутан	Ацетилен	Углекислота	Азот
Наибольшая пропускная способность, м ³ /час	50	5	5	6	50
Наибольшее давление газа на входе, МПа (кгс/см ²)	20 (200)	2,5 (25)	2,5 (25)	20 (200)	20 (200)
Наибольшее рабочее давление газа, МПа (кгс/см ²)	1,25 (12,5)	0,3 (3,0)	0,15 (1,5)	0,35 (3,5)	1,25 (12,5)
Давление срабатывания предохранительного клапана, МПа (кгс/см ²)	1,6 (16)	–	–	0,6 (6,0)	1,6 (16,0)
Присоединительные размеры: на входе - гайка накидная с внутренней резьбой на выходе - штуцер с гайкой (резьба) и ниппель	G 3/4 - В M16x1,5 ниппель 6/9	СП 21,8 LH M16x1,5 LH ниппель 6/9	Скоба с прижимным винтом M10 M16x1,5 LH ниппель 6/9	G 3/4 - В M16x1,5 ниппель 6/9	G 3/4 - В M16x1,5 ниппель 6/9
Габариты редуктора в собранном виде, мм (не более)	125x120x105	145x110x100 135x105x45	160x150x105	115x70x155	110x75x110
Вес нетто, кг (не более)	0,44	0,34 0,2	0,53	0,4	0,4

ГАРАНТИЙНЫЕ ОБЯЗАТЕЛЬСТВА

Изготовитель гарантирует соответствие редукторов требованиям технических условий ТУ 3645-002-54288960-2009, ГОСТ 12.2.008-75 и ГОСТ 13861 при соблюдении потребителем условий эксплуатации, транспортировки и хранения. Ремонт редукторов производится только производителем или в специализированных мастерских. При нарушении контрольных меток и/или механических нарушениях гарантия прекращается.

Гарантийный срок – 12 месяцев со дня продажи.

СВИДЕТЕЛЬСТВО О ПРИЕМКЕ

Редукторы соответствуют техническим условиям ТУ 3645-002-54288960-2009, ГОСТ 12.2.008-75 и ГОСТ 13861, испытаны и признаны годными для эксплуатации.

Производитель «NINGBO YINZHOU QISHENG WELDING TOOLS FACTORY»: Jinxi Village, Hengxi Town, Yinzhou, Ningbo, China



Дата продажи _____

Отметка ОТК о приемке

+7 (800) 777-83-75(звонок бесплатный)

info+2797556@v-p-k.ru

БПО-5 МИНИ