



www.v-p-k.ru
www.remeza-logistic.ru

+7 (800) 777-83-75
бесплатный

Инструкция по эксплуатации

Компрессор Remeza BK40-8BC

Цены на товар на сайте:

<https://www.v-p-k.ru/product/vk40-8vs/>

<https://www.remeza-logistic.ru/catalog/vk/vk40-8vs/>

ВНИМАНИЕ:

УСТАНОВКА КОМПРЕССОРНАЯ ОБОРУДОВАНА МИКРОПРОЦЕССОРНЫМ КОНТРОЛЛЕРОМ, ОБЕСПЕЧИВАЮЩИМ КОНТРОЛЬ И ОТОБРАЖЕНИЕ ТЕХНИЧЕСКОЙ ИНФОРМАЦИИ О РАБОТЕ УСТАНОВКИ, НЕОБХОДИМОСТИ ТЕХНИЧЕСКОГО ОБСЛУЖИВАНИЯ И АВАРИЙНЫХ СИТУАЦИЯХ!

ВНИМАНИЕ:

НЕОБХОДИМОСТЬ ПРОВЕДЕНИЯ ЗАМЕНЫ (ПОПОЛНЕНИЯ) СМАЗКИ ПОДШИПНИКОВ ЭЛЕКТРОДВИГАТЕЛЯ, ЕЕ ПЕРИОДИЧНОСТЬ, ПЕРЕЧЕНЬ ДОПУСТИМЫХ СМАЗОК, КОЛИЧЕСТВО СМАЗКИ И ПОРЯДОК ЕЕ ЗАМЕНЫ ИЗЛОЖЕНЫ В "РУКОВОДСТВЕ ПО ЭКСПЛУАТАЦИИ ЭЛЕКТРОДВИГАТЕЛЯ".

МАРКИ ПРИМЕНЯЕМЫХ В ЭЛЕКТРОДВИГАТЕЛЕ ПОДШИПНИКОВ, ТИП ИСПОЛЬЗУЕМОЙ СМАЗКИ ПРИВЕДЕНЫ НА ПАСПОРТНОЙ ТАБЛИЧКЕ ЭЛЕКТРОДВИГАТЕЛЯ ИЛИ В "РУКОВОДСТВЕ ПО ЭКСПЛУАТАЦИИ ЭЛЕКТРОДВИГАТЕЛЯ"!

ВНИМАНИЕ:

ПРИ ЭКСПЛУАТАЦИИ УСТАНОВКИ КОМПРЕССОРНОЙ СОБЛЮДАЙТЕ УКАЗАНИЯ, ИЗЛОЖЕННЫЕ В ЭКСПЛУАТАЦИОННОЙ ДОКУМЕНТАЦИИ, ПОСТАВЛЯЕМОЙ В КОМПЛЕКТЕ С ИЗДЕЛИЕМ:

- НАСТОЯЩЕЕ РУКОВОДСТВО ПО ЭКСПЛУАТАЦИИ;
- РУКОВОДСТВО ПОЛЬЗОВАТЕЛЯ КОНТРОЛЛЕРА;
- РУКОВОДСТВО ПО ЭКСПЛУАТАЦИИ ЭЛЕКТРОДВИГАТЕЛЯ;

ВНИМАНИЕ:

ПРИМЕНЯЙТЕ ОРИГИНАЛЬНЫЕ ЗАПАСНЫЕ ЧАСТИ. УСТАНОВКА НЕОРИГИНАЛЬНЫХ ЗАПАСНЫХ ЧАСТЕЙ СЛУЖИТ ОСНОВАНИЕМ ДЛЯ ПРЕКРАЩЕНИЯ ГАРАНТИЙНЫХ ОБЯЗАТЕЛЬСТВ ИЗГОТОВИТЕЛЯ. ОРИГИНАЛЬНЫЕ ЗАПАСНЫЕ ЧАСТИ СОПРОВОЖДАЮТСЯ ЗАЩИТНОЙ МАРКИРОВКОЙ!



1 ОБЩИЕ СВЕДЕНИЯ

1.1 Настоящее руководство по эксплуатации, совмещенное с паспортом, содержит техническое описание установок компрессорных общего назначения моделей **ВК40, ВК50** (воздушные, маслозаполненные, винтового типа) и их модификаций (далее - установка); технические данные, гарантированные изготовителем, указания по эксплуатации и обслуживанию.

Установка изготовлена в соответствии с действующими нормами безопасности. Несоблюдение указаний по эксплуатации и обслуживанию или использование неоригинальных запчастей влечет за собой автоматическое аннулирование гарантии.

Для идентификации установок основного исполнения используется трехпозиционный код:

ВК50		-8		ВС	
					Установка с электродвигателем мощностью 37,0 кВт (50 л.с.)
					Максимальное рабочее давление, бар
					Частотный преобразователь

При оформлении заказа на запасные части указывайте следующие данные:

- модель (вариант исполнения), производительность установки, рабочее давление;
- заводской номер;
- номер или код детали, узла, точное наименование и соответствующий номер исполнения по каталогу деталей и сборочных единиц.

Изготовитель оставляет за собой право вводить какие-либо дополнительные изменения в конструкцию установки, направленные на повышение его надежности, качества или потребительских свойств, без предварительного уведомления.

1.2 Декларации о соответствии:

Регистрационный номер: **ЕАЭС №ВУ/112 11.01.ТР010 000.00 06802**

Дата регистрации – 22.03.2022г.

Действительна до – 20.03.2027г.

Регистрационный номер: **ЕАЭС №ВУ/112 11.01.ТР020 000.00 22878**

Дата регистрации – 23.10.2023г.

Действительна до – 22.10.2028г.

2 НАЗНАЧЕНИЕ

2.1 Установка является сложным электромеханическим изделием и предназначена для обеспечения сжатым воздухом пневматического оборудования, аппаратуры и инструмента, применяемого в промышленности, и для других целей потребителя, где требуется сжатый воздух. Использование изделия позволяет значительно экономить электроэнергию, механизировать труд и повысить качество работ.

По способу защиты человека от поражения электрическим током установка относится к классу I.

Не допускается эксплуатация установки во взрывоопасных и пожароопасных помещениях, вне помещений, под воздействием атмосферных осадков.

2.2 Питание установки осуществляется от трехфазной сети переменного тока напряжением $380 \text{ В} \pm 10\%$, частотой $50 \text{ Гц} \pm 1\%$.

Пуск электродвигателя осуществляется:

ВК40, ВК50 – по схеме "звезда – треугольник";

ВК40 ВС, ВК 50 ВС – с использованием частотного преобразователя.

Напряжение питания цепей управления и сигнализации 220 В переменного тока.

2.3 Допустимый интервал температур в помещении от $2 \text{ }^\circ\text{C}$ до $40 \text{ }^\circ\text{C}$, относительная влажность воздуха не более 80 % при плюс 25°C .

2.4 Режим работы – продолжительный.

2.5 Установка предназначена для сжатия только атмосферного воздуха, использование установки для сжатия иных газов не допускается.

2.6 Производимый установкой сжатый воздух для дальнейшего использования следует подвергнуть специальной подготовке в соответствии с нормами, действующими в каждой из отраслей применения.

3 ОСНОВНЫЕ ТЕХНИЧЕСКИЕ ХАРАКТЕРИСТИКИ

3.1 Основные технические характеристики приведены в таблице 1.

Таблица 1 – Основные технические характеристики

Наименование показателя		Значение показателя							
		БК40-8	БК40-10	БК40-13	БК40-15	БК50-8	БК50-10	БК50-13	БК50-15
Объемная производительность, приведенная к начальным условиям, 0,1 МПа, 20°C, 60%, л/мин, ± 10%		5200	4800	4000	3600	6200	5500	4500	4200
Давление начальное, номинальное, МПа (бар)		0,1 (1)							
Давление нагнетания конечное избыточное номинальное, МПа (бар)		0,8 (8)	1,0 (10)	1,3 (13)	1,5 (15)	0,8 (8)	1,0 (10)	1,3 (13)	1,5 (15)
Винтовой блок		RA-240 / RA-92			RA-92	RA-240 / RA-92			RA-92
Число оборотов вала винтового блока, мин ⁻¹	RA-240	4070	3640	3160	–	4720	4350	3770	–
	RA-92	4040	3670	3065	2790	5050	4330	3740	3410
Номинальная мощность электродвигателя привода, кВт		30				37			
Напряжение питания, Вольт/Гц/ф		380 / 50 / 3							
Степень защиты электрооборудования		IP20							
Средний уровень звука в контрольных точках на расстоянии 1,0 м, не более, дБА		76				78			
Рабочий интервал температур, °C		+2 ÷ +40							
Потребление воздуха на охлаждение и всасывание, не более, м ³ /час		6500							
Количество переносимого тепла (энергия вторичного использования), ккал/час		14700							
Разность температуры воздуха на входе и выходе, не более, °C		15							
Содержание масла в сжатом воздухе, мг/ м ³ , не более		3							
Контроллер		AIRMASTER Q1 / MAM 6090							
Максимальная рабочая температура масла, °C		100							
Присоединительные размеры выходного воздухопровода, дюйм		G 1 1/4 – А (резьба трубная цилиндрическая, наружная)							
Климатическое исполнение		УХЛ 4.1 ГОСТ 15150							
Высота над уровнем моря, не более, м		1000							
Габаритные размеры, не более, мм:		1085x1055x1770							
Масса, не более, кг		700				725			

Окончание таблицы 1

Наименование показателя		Значение показателя							
		ВК40-8BC	ВК40-10BC	ВК40-13BC	ВК40-15BC	ВК50-8BC	ВК50-10BC	ВК50-13BC	ВК50-15BC
Объемная производительность, приведенная к начальным условиям, 0,1МПа, 20°C, 60%, л/мин, ± 10%		5200	4800	4000	3600	6200	5500	4500	4200
Давление начальное, номинальное, МПа (бар)		0,1 (1)							
Давление нагнетания конечное избыточное номинальное, МПа (бар)		0,8 (8)	1,0 (10)	1,3 (13)	1,5 (15)	0,8 (8)	1,0 (10)	1,3 (13)	1,5 (15)
Винтовой блок		RA-240 / RA-92			RA-92	RA-240 / RA-92			RA-92
Число оборотов вала винтового блока, мин ⁻¹	RA-240	1600÷ 4070	1600÷ 3640	1600÷ 3160	–	1600÷ 4720	1600÷ 4350	1600÷ 3770	–
	RA-92	1485÷ 4040	1485÷ 3670	1485÷ 3065	1485÷ 2790	1630÷ 5050	1485÷ 4330	1485÷ 3740	1485÷ 3410
Номинальная мощность электродвигателя привода, кВт		30				37			
Напряжение питания, Вольт/Гц/ф		380 / 50 / 3							
Степень защиты электрооборудования		IP20							
Средний уровень звука в контрольных точках на расстоянии 1,0 м, не более, дБА		76				78			
Рабочий интервал температур, °С		+2 ÷ +40							
Потребление воздуха на охлаждение и всасывание, не более, м3/час		6500							
Количество переносимого тепла (энергия вторичного использования), ккал/час		14700							
Разность температуры воздуха на входе и выходе, не более, °С		15							
Содержание масла в сжатом воздухе, мг/ м ³ , не более		3							
Контроллер		AIRMASTER Q1 / MAM 6090							
Максимальная рабочая температура масла, °С		100							
Присоединительные размеры выходного воздухопровода, дюйм		G 1 1/4 – А (резьба трубная цилиндрическая, наружная)							
Климатическое исполнение		УХЛ 4.1 ГОСТ 15150							
Высота над уровнем моря, не более, м		1000							
Габаритные размеры, не более, мм:		1085x1055x1770							
Масса, не более, кг		725				750			

Примечание - Модификация ВК40(ВК50)-ВС отличается от ВК40(ВК50) наличием встроенного частотного преобразователя.

3.2 Рекомендуемые смазочные материалы

Для заправки системы смазки должны использоваться компрессорные масла, имеющие следующие характеристики:

- для установок с рабочим давлением 8, 10 бар – кинематическая вязкость 46 сСт при 40 °С.

Допускается использование компрессорных масел следующих марок:

SHELL	CORENA S3 R46
MOBIL	RARUS 425
REPSOL	MERAK VDL46
ЛУКОЙЛ	СТАБИО 46
ЛУКОЙЛ	СТАБИО СИНТЕТИК 46 (PLUS 46)
GAZPROMNEFT	COMPRESSOR OIL 46
GAZPROMNEFT	COMPRESSOR S SYNTH 46
ROSNEFT	COMPRESSOR VDL 46

- для установок с рабочим давлением 13, 15 бар – кинематическая вязкость 68 сСт при 40 °С.

Допускается использование компрессорных масел следующих марок:

SHELL	CORENA S3 R68
MOBIL	RARUS 426
ЛУКОЙЛ	СТАБИО 68
ЛУКОЙЛ	СТАБИО СИНТЕТИК 68 (PLUS 68)
GAZPROMNEFT	COMPRESSOR OIL 68
GAZPROMNEFT	COMPRESSOR S SYNTH 68
ROSNEFT	COMPRESSOR VDL 68

ЗАПРЕЩАЕТСЯ СМЕШИВАТЬ МАСЛА РАЗНЫХ МАРОК И ПРОИСХОЖДЕНИЯ.

При замене масла требуется его полное удаление из системы смазки (маслоотделитель, блок винтовой, радиатор, маслопроводы), а также замена фильтра масляного и фильтра-маслоотделителя.

4 КОМПЛЕКТНОСТЬ

4.1 Комплектность поставки приведена в таблице 2.

Таблица 2

Наименование	Кол-во, шт.	Примечание
Установка компрессорная	1	
Установка компрессорная. Руководство по эксплуатации	1	
Маслоотделитель. *Паспорт	1	
Клапан предохранительный. *Паспорт	1	(см. Маслоотделитель. *Паспорт)
Электродвигатель. Инструкция по эксплуатации (паспорт)	1	
Руководство пользователя контроллера	1	Приложение В (входит в состав РЭ)
Ключ	2	
Комплект тары и упаковки	1	
*Только для поставок в страны Таможенного союза		

Примечание - В случае предъявления к воздуху повышенных требований по чистоте (допустимому содержанию твердых частиц пыли, масла и влаги) рекомендуемая схема доукомплектования установки приведена на рисунке 4.

5 ТЕХНИЧЕСКОЕ ОПИСАНИЕ

5.1 Устройство

Внешний вид установки показан на рисунке 1, присоединительные и установочные размеры приведены в приложении А, схемы электрические принципиальные приведены в приложении Б.

Установки моделей **ВК40**, **ВК50** выполнены в шумопоглощающем корпусе и состоят из следующих основных узлов (см. рисунок 2):

1 – Электродвигатель предназначен для привода блока винтового.

2 – Блок винтовой предназначен для выработки сжатого воздуха. В установке применены компрессорные блоки винтовые RA-92 или RA-240 с впрыском масла (см. рисунки 5.1 и 5.2). В корпусе блока винтового расположены: винтовая группа, подшипники, уплотнения, пропускные каналы для воздуха и масла, присоединительные фланцы.

3 – Клапан всасывающий воздушный выполняет функцию подачи воздуха в камеру сжатия и предотвращает выброс наружу сжатого воздуха и масла в момент останова установки при любом давлении подачи сжатого воздуха. Переключение клапана всасывающего в режим "Загрузка" или "Холостой ход" осуществляется клапаном электромагнитным, который управляется программируемым контроллером от сигнала датчика давления.

При включении установки и наборе электродвигателем требуемых оборотов, клапан управления открывает всасывающий клапан, обеспечивая подачу воздуха в блок винтовой.

При достижении максимального рабочего давления по команде контроллера клапан управления закрывает клапан всасывающий, прекращая тем самым доступ воздуха в блок винтовой. Клапан сброса открывается, сбрасывая избыточное давление в маслоотделителе в область всасывающего клапана. Установка продолжает работать в режиме холостого хода при отсутствии потребления воздуха, что облегчает переход в режим "Загрузка" при снижении давления в сети.

4 – Фильтр воздушный открытого типа. Функция фильтра воздушного – предотвращение попадания загрязняющих частиц в зону винтовой пары и систему смазки.

Загрязнение или повреждение воздушного фильтра приводит к уменьшению срока службы блока винтового и может послужить причиной заклинивания его роторов.

5 – Маслоотделитель предназначен для первичной сепарации воздух-масло, служит резервуаром для масла системы смазки и охлаждения и корпусом, на котором смонтирован блок сепаратора.

Горловина маслосливная расположена на корпусе маслоотделителя и закрыта пробкой с уплотнительным кольцом. Уровень масла контролируется при помощи смотрового окна маслоуказателя, расположенного под горловиной. Уровень масла контролируется на неработающей (холодной) установке, он всегда должен быть выше нижнего среза смотрового окна маслоуказателя.

Кран слива масла расположен в нижней части корпуса маслоотделителя и предназначен для слива масла при его замене или доливке. Кран слива масла также позволяет производить периодический контроль наличия в масле конденсата влаги и его удаление.

Клапан предохранительный пневматический (установлен на корпусе маслоотделителя) осуществляет защиту корпуса маслоотделителя от превышения давления в случае засорения фильтра-маслоотделителя, неисправности клапана всасывающего или минимального давления, неисправности датчика давления и др.

ВНИМАНИЕ: СЛИВ МАСЛА (КОНДЕНСАТА) ИЗ МАСЛОУКАЗАТЕЛЯ, ЗАПРАВКУ УСТАНОВКИ МАСЛОМ РАЗРЕШАЕТСЯ ПРОИЗВОДИТЬ ТОЛЬКО ПРИ ОТСУТСТВИИ ИЗБЫТОЧНОГО ДАВЛЕНИЯ ВНУТРИ КОРПУСА МАСЛОУКАЗАТЕЛЯ ПРИ ОТКЛЮЧЕННОЙ ОТ СЕТИ ЭЛЕКТРОПИТАНИЯ УСТАНОВКЕ!

6 – Блок сепаратора установлен на корпусе маслоотделителя. На корпусе блока сепаратора установлены клапан минимального давления, визуализатор контроля возврата масла, фильтр-маслоотделитель (сепаратор).

Клапан минимального давления, установленный на линии нагнетания сжатого воздуха, предназначен для поддержания минимального давления в пределах 0,4...0,5 МПа внутри установки до тех пор, пока давление в распределительной сети не уравнивается с давлением внутри установки. Одновременно этот клапан выполняет функцию обратного клапана, предотвращая попадание сжатого воздуха в установку из распределительной сети во время останова или работы на холостом ходу.

Визуализатор контроля возврата масла предназначен для визуальной оценки количества масла на возврате из фильтра-маслоотделителя. Масло, отделенное фильтром-маслоотделителем, возвращает-

ся в систему смазки установки. Визуализатор позволяет проверить эффективность работы фильтра-маслоотделителя и системы сепарации.

7 – Фильтр–маслоотделитель (сепаратор) завершает операцию отделения (сепарации) масла от сжатого воздуха и обеспечивает остаточное содержание масла в сжатом воздухе не более 3 мг/м³. Пропускная способность сепаратора зависит от качества масла и его рабочей температуры.

8 – Фильтр масляный расположен в контуре смазки и предотвращает попадание посторонних частиц на рабочие поверхности винтов и подшипников. Периодичность его замены указана в разделе 8 настоящего руководства.

9 – Блок термостата установлен на корпусе электрошкафа, предназначен для монтажа запорного плунжера и термочувствительного глицеринового элемента, а также фильтра масляного. При включении установки масло первоначально циркулирует по малому контуру «блок винтовой - маслоотделитель-термостат-масляный фильтр- блок винтовой», минуя радиатор. При достижении рабочей температуры масла выше 71 °С происходит выдвижение штока термочувствительного элемента, от воздействия которого запорный плунжер открывает канал для поступления масла в радиатор. Масло циркулирует по большому контуру «блок винтовой -маслоотделитель-термостат-масляная секция радиатора - масляный фильтр - блок винтовой». Основной функцией термостата является быстрый прогрев масла в масляном контуре и поддержание оптимальной температуры нагнетаемого масла (не ниже 71 °С и не выше 100 °С) во избежание перегрева или образования конденсата в масле за счет влаги, присутствующей во всасываемом воздухе, что может привести к нарушению смазки подшипников блока винтового и его заклиниванию.

10 – Электровентилятор предназначен для создания принудительного воздушного потока внутри корпуса установки, необходимого для охлаждения воздушно-масляного радиатора.

11 – Воздушно-масляный радиатор двухсекционный, комбинированный выполняет функции охлаждения масла и сжатого воздуха на выходе из установки. Радиатор охлаждается проходящим через него потоком воздуха, который создается электровентилятором.

12 – Панель управления. На лицевую сторону стойки шкафа электрического вынесены органы управления (см. рисунок 3).

13 – Частотный преобразователь предназначен для изменения производительности установки за счет изменения частоты вращения электродвигателя привода при изменении потребления сжатого воздуха.

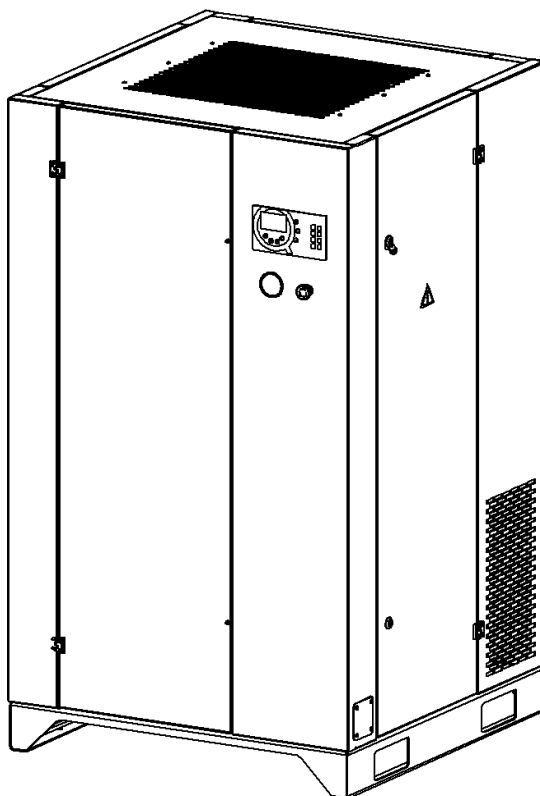


Рисунок 1 – Внешний вид установки

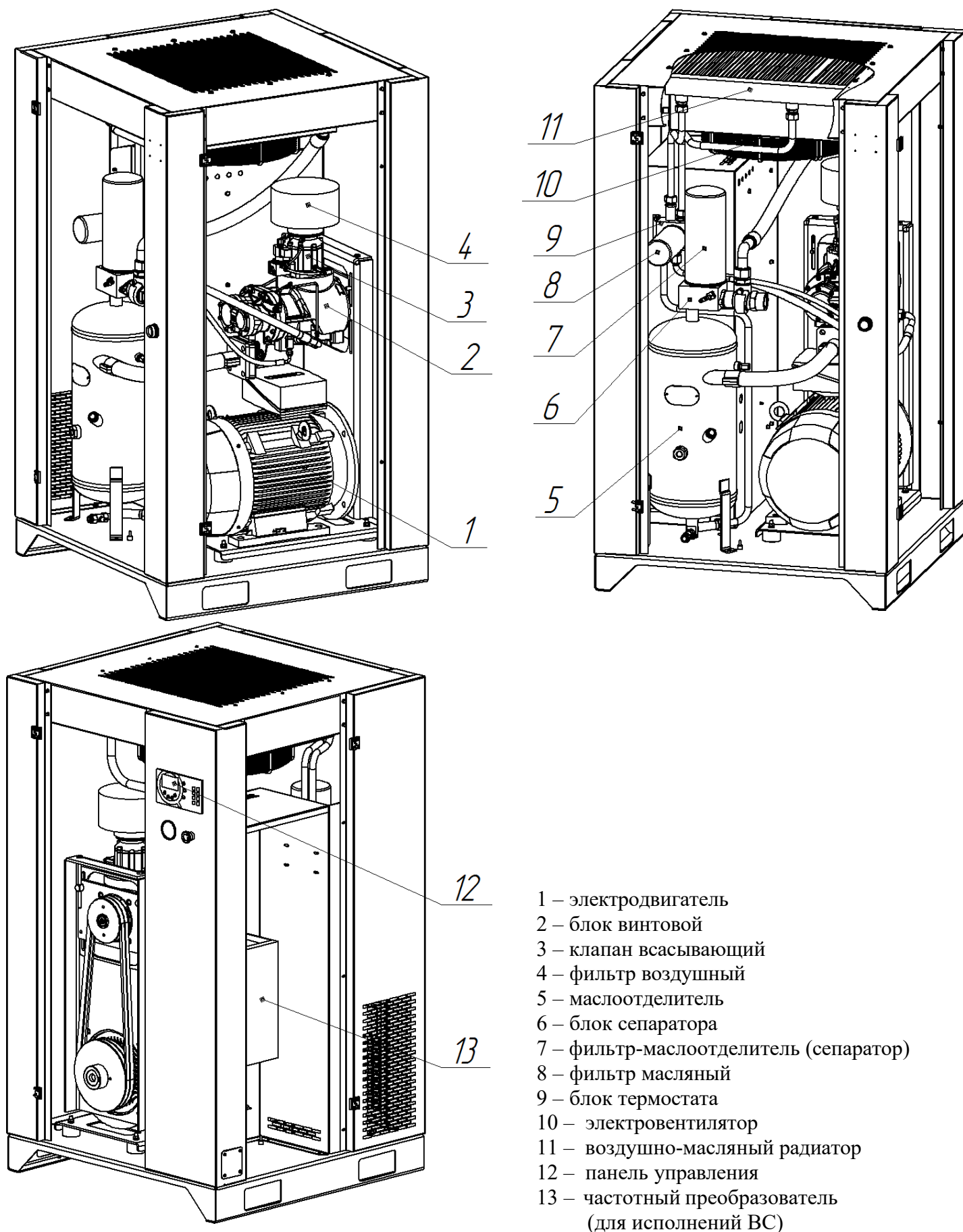
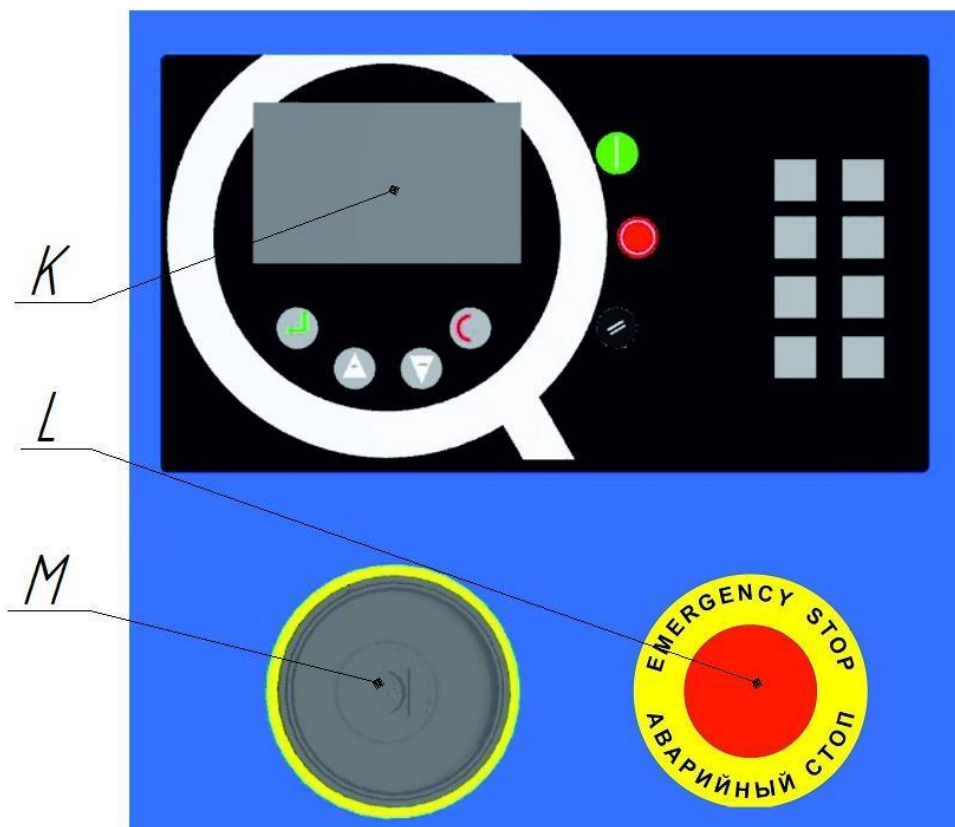


Рисунок 2 – Основные узлы установки



К – электронный контроллер
 L – кнопка «АВАРИЙНЫЙ СТОП»
 М – индикатор избыточного давления воздуха в сети потребителя

Рисунок 3 – Внешний вид панели управления установки

Электронный контроллер предназначен для управления установкой и контроля параметров (руководство пользователя контроллера приведено в приложении В).

Грибковая кнопка "АВАРИЙНЫЙ СТОП" предназначена для аварийного отключения установки. При нажатии на кнопку L происходит мгновенный останов установки. Для разблокирования необходимо повернуть красную кнопку вправо на 1/2 оборота и отпустить. После сброса аварийного сообщения на контроллере возможен перезапуск установки. **Пользоваться только в экстренных случаях для предотвращения аварийных ситуаций.**

Индикатор - прибор прямого действия, предназначен для контроля наличия избыточного давления воздуха в сети потребителя.

5.2 Устройства защиты установки

В установке применены следующие устройства защиты, которые контролируют ее наиболее важные узлы, указывая на возможные неисправности:

1. Клапан предохранительный – установлен на корпусе маслоотделителя;
2. Силовые предохранители FU – защита силовых цепей от токов короткого замыкания;
3. Плавкие предохранители FU1 – FU5 – защита цепей управления и сигнализации;
4. Программируемый контроллер контролирует параметры питающей сети (наличие и чередование фаз), состояние электрооборудования установки, давление воздуха в сети, температуру масляно-воздушной смеси на выходе винтовой группы и обеспечивает защиту приводного электродвигателя и двигателя вентилятора от перегрузок. Обеспечивает блокировку включения установки при температуре масла ниже 2 °С, а также при восстановлении напряжения питающей сети после её аварийного отключения.

ВНИМАНИЕ:

1 ПРИ ДОСТИЖЕНИИ ПРЕДЕЛЬНОГО ЗНАЧЕНИЯ ПАРАМЕТРОВ УСТАНОВКИ (ТЕМПЕРАТУРА МАСЛЯНО-ВОЗДУШНОЙ СМЕСИ, ДАВЛЕНИЕ ВОЗДУХА) НА ДИСПЛЕЕ КОНТРОЛЛЕ-

РА ПОЯВЛЯЕТСЯ СООТВЕТСТВУЮЩЕЕ СООБЩЕНИЕ, УСТАНОВКА ПРОДОЛЖАЕТ РАБОТАТЬ. ЕСЛИ НЕ УСТРАНИТЬ ПРИЧИНУ ОТКЛОНЕНИЯ ПАРАМЕТРОВ ОТ НОРМЫ, ВОЗМОЖНО В ПОСЛЕДУЮЩЕМ АВАРИЙНОЕ ОТКЛЮЧЕНИЕ УСТАНОВКИ.

В СЛУЧАЕ АВАРИЙНОГО ОТКЛЮЧЕНИЯ (СРАБАТЫВАНИЯ УСТРОЙСТВА ЗАЩИТЫ) НА ЭКРАНЕ КОНТРОЛЛЕРА ОТОБРАЖАЕТСЯ СООТВЕТСТВУЮЩЕЕ АВАРИЙНОЕ СООБЩЕНИЕ И УСТАНОВКА ВЫКЛЮЧАЕТСЯ.

ДЛЯ ПОВТОРНОГО ВКЛЮЧЕНИЯ УСТАНОВКИ НЕОБХОДИМО:

А) ПРОИЗВЕСТИ АНАЛИЗ АВАРИЙНОГО СОСТОЯНИЯ И УСТРАНИТЬ ЕГО ВОЗМОЖНЫЕ ПРИЧИНЫ, КОТОРЫЕ МОГЛИ ПРИВЕСТИ К ВЫКЛЮЧЕНИЮ УСТАНОВКИ, ДЛЯ ЧЕГО ПРОВЕРИТЬ:

- НАПРЯЖЕНИЕ ПИТАНИЯ И ПРАВИЛЬНОСТЬ ПОДКЛЮЧЕНИЯ;
- СРАБАТЫВАНИЕ ТЕПЛОЙ ЗАЩИТЫ;
- УРОВЕНЬ МАСЛА И ЕГО КАЧЕСТВО;
- ЧИСТОТУ ПОВЕРХНОСТЕЙ РАДИАТОРА;
- ТЕМПЕРАТУРУ ОКРУЖАЮЩЕГО ВОЗДУХА В ЗОНЕ ВСАСЫВАНИЯ;
- ЗАГРЯЗНЕННОСТЬ ФИЛЬТРОВ.

Б) ОСУЩЕСТВИТЬ ПОВТОРНЫЙ ПУСК УСТАНОВКИ В СЛЕДУЮЩЕМ ПОРЯДКЕ:

– ПРИ АВАРИЙНОМ ОТКЛЮЧЕНИИ УСТАНОВКИ ПО "ПЕРЕГРУЗКЕ ДВИГАТЕЛЯ" – НАЖАТЬ КНОПКУ "СБРОС" НА КОНТРОЛЛЕРЕ ДЛЯ СБРОСА ОШИБКИ. ПОВТОРНОЕ ВКЛЮЧЕНИЕ УСТАНОВКИ ОСУЩЕСТВЛЯЕТСЯ НАЖАТИЕМ КНОПКИ "ПУСК" НА КОНТРОЛЛЕРЕ.

– ПРИ АВАРИЙНОМ ОТКЛЮЧЕНИИ УСТАНОВКИ ПО "ПРЕВЫШЕНИЮ ТЕМПЕРАТУРЫ МАСЛА" – ВЫДЕРЖАТЬ ВРЕМЯ ДЛЯ СНИЖЕНИЯ ТЕМПЕРАТУРЫ ДО ЗНАЧЕНИЙ МЕНЕЕ 100 °С И НАЖАТИЕМ КНОПКИ "СБРОС" НА КОНТРОЛЛЕРЕ СБРОСИТЬ ОШИБКУ. ПОВТОРНОЕ ВКЛЮЧЕНИЕ УСТАНОВКИ ОСУЩЕСТВЛЯЕТСЯ НАЖАТИЕМ КНОПКИ "ПУСК" НА КОНТРОЛЛЕРЕ

В) ЕСЛИ ВСЕ ТРЕБОВАНИЯ СОБЛЮДЕНЫ И ПРИ ЭТОМ ПРОИСХОДИТ ПОВТОРНОЕ СРАБАТЫВАНИЕ ЗАЩИТЫ, СЛЕДУЕТ ОБРАТИТЬСЯ К ИЗГОТОВИТЕЛЮ ИЛИ ФИРМУ, ОСУЩЕСТВЛЯЮЩУЮ ТЕХНИЧЕСКОЕ ОБСЛУЖИВАНИЕ УСТАНОВКИ.

2. КОНТРОЛЬ НАПРАВЛЕНИЯ ВРАЩЕНИЯ ВАЛА УСТАНОВКИ (УКАЗАНО СТРЕЛКОЙ НА ЕГО КОРПУСЕ) ОСУЩЕСТВЛЯЕТСЯ КОНТРОЛЛЕРОМ. ПРИ НЕПРАВИЛЬНОМ ПОДКЛЮЧЕНИИ ЗАПУСК УСТАНОВКИ БЛОКИРУЕТСЯ.

5.3 Принцип работы

Всасываемый из атмосферы воздух проходит через воздушный фильтр, клапан всасывающий и достигает блока винтового, где перемешивается с маслом и сжимается. Смесь воздух-масло под давлением поступает в маслоотделитель, где происходит первое грубое разделение.

Масло, являясь более тяжелой фракцией, осаждается на стенках маслоотделителя и фильтра сепаратора и стекает в нижний бачок корпуса маслоотделителя. Осажденное масло по маслопроводу циркулирует по малому или большому контуру (см. блок термостата страница 10), фильтруется через фильтр масляный и вновь поступает в блок винтовой. Функции масла заключаются в охлаждении блока винтового, смазке подшипников и уплотнения зазоров роторов и корпуса.

Воздух с остатками масла поступает в сепаратор, где происходит окончательное разделение смеси на воздух и масло. Воздух очищается от остатков частиц масла и далее по воздухопроводу, предварительно охлажденный прохождением через воздушный контур радиатора, поступает на выход установки при температуре ($T_{окр.} + 15$) °С и приемлемом остатке частиц масла. Масло через визуализатор возврата масла поступает в блок винтовой.

ВНИМАНИЕ: В КОНСТРУКЦИИ УСТАНОВКИ НЕ ПРЕДУСМОТРЕНО БЛОКА УДАЛЕНИЯ ВЛАГИ ИЗ СЖАТОГО ВОЗДУХА, ПОЭТОМУ НЕОБХОДИМО ПОСЛЕ УСТАНОВКИ СЖАТЫЙ ВОЗДУХ ПРОПУСКАТЬ ЧЕРЕЗ ДОПОЛНИТЕЛЬНЫЙ ОСУШИТЕЛЬ ВОЗДУХА ХОЛОДИЛЬНОГО (С ЦИКЛОМ ОХЛАЖДЕНИЯ) ИЛИ АДСОРБЦИОННОГО ТИПА, А ТАКЖЕ ФИЛЬТРЫ РАЗЛИЧНОЙ СТЕПЕНИ ОЧИСТКИ ОТ МЕХАНИЧЕСКИХ ПРИМЕСЕЙ, МАСЛА И ЗАПАХА (СМ. РИСУНОК 4)!

6 УКАЗАНИЕ МЕР БЕЗОПАСНОСТИ

6.1 Монтаж и запуск в эксплуатацию установки должен производиться обученным квалифицированным персоналом, имеющим соответствующий допуск по обслуживанию электроустановок напряжением до 1000 В и сосудов, работающих под давлением. К обслуживанию допускаются лица, изучившие настоящую инструкцию, ознакомленные с устройством установки и правилами эксплуатации, прошедшие инструктаж по технике безопасности и оказанию первой помощи.

6.2 Установку необходимо расположить на ровной горизонтальной поверхности пола, выдерживающей распределенный вес установки. При необходимости подложить резиновые подкладки.

6.3 Не допускать воздействия на установку атмосферных осадков.

6.4 В помещении, где расположена установка, обеспечить температуру окружающего воздуха от 2 °С до 40 °С.

6.5 Всасываемый компрессором воздух не должен содержать пыли, абразивных или химически активных частиц, паров любого вида, взрывоопасных и легковоспламеняющихся газов, распыленных растворителей или красителей, токсичных дымов любого типа.

6.6 Использование установки строго ограничено сжатием воздуха, поэтому она не может быть использована для каких-либо иных газов.

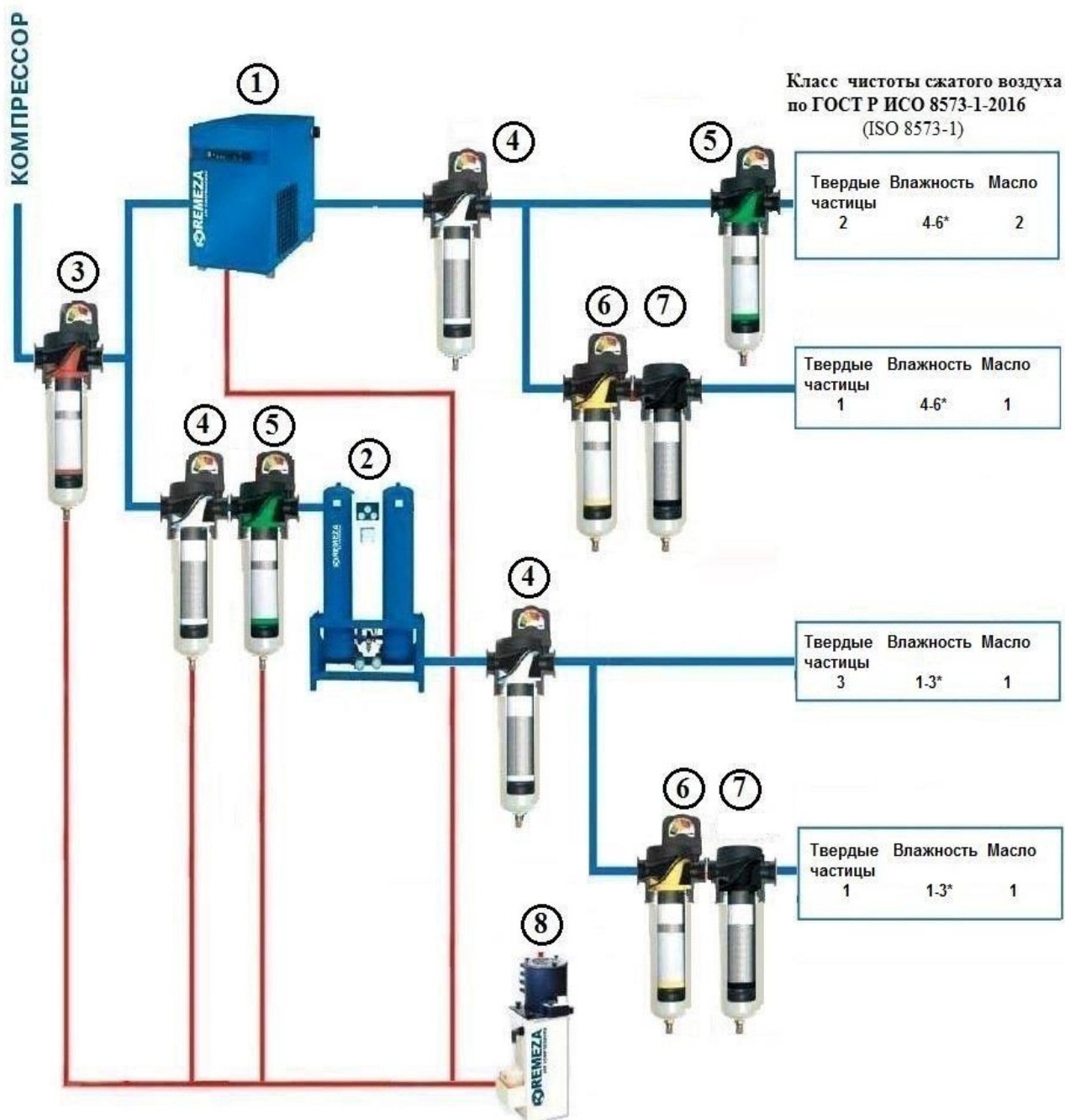
6.7 Производимый компрессором сжатый воздух, без последующей специальной фильтрации, не может использоваться для фармацевтических, пищевых или санитарных целей.

6.8 Использование сжатого воздуха для различных целей потребителя обусловлено знанием и соблюдением норм, предусмотренных в каждом из таких случаев.

6.9 При подсоединении установки к линии распределения или исполнительному устройству необходимо использовать пневмоарматуру и трубопроводы соответствующих размеров и характеристик (условный проход, давление и температура). Подключение к пневмомагистрали потребителя должно осуществляться гибким рукавом или через компенсатор.

6.10 Сжатый воздух представляет собой энергетический поток и поэтому является потенциально опасным. Трубопроводы, содержащие сжатый воздух, должны быть в исправном состоянии и соответствующим образом соединены.

6.11 Для перемещения установки, отключенной от электрической и пневматической сетей, необходимо использовать средства, обеспечивающие требуемую грузоподъемность и исключающие возможность опрокидывания установки.



* Обеспечивается техническими характеристиками осушителя

1 – рефрижераторный осушитель

2 – адсорбционный осушитель

3 – фильтр воздушный (фильтрация твердых частиц размером до 3 мкм)

4 – фильтр воздушный (фильтрация твердых частиц размером до 1 мкм)

5 – фильтр воздушный (фильтрация твердых частиц размером до 0,1 мкм; содержание масла не более 0,1 мг/м³)

6 – фильтр воздушный (фильтрация твердых частиц размером до 0,01 мкм; содержание масла не более 0,01 мг/м³)

7 – фильтр воздушный угольный (содержание масла не более 0,005 мг/м³)

8 – водо-масляный сепаратор

Рисунок 4 – Рекомендуемая схема доукомплектования установки

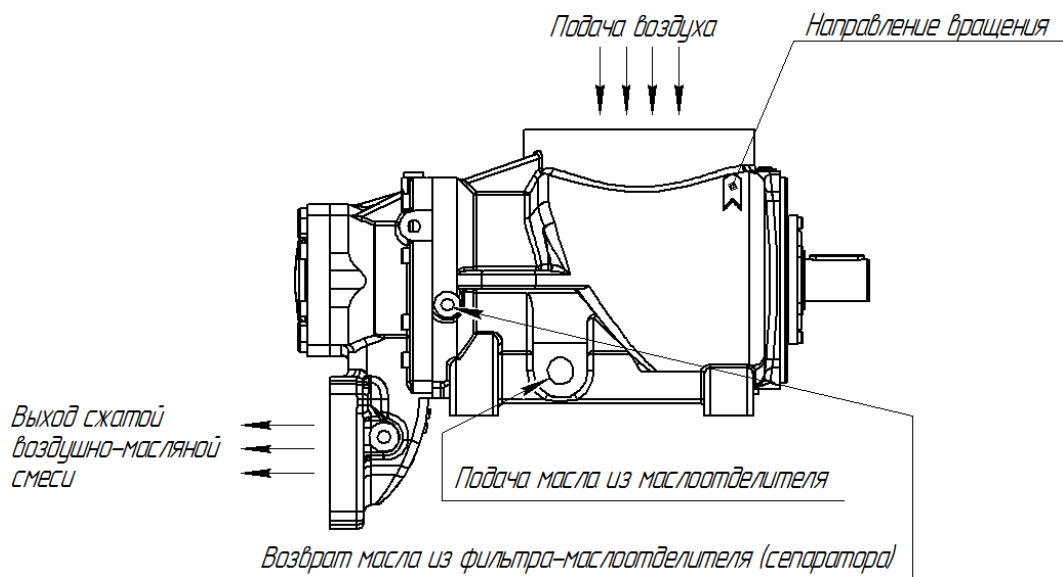


Рисунок 5.1 – Блок винтовой RA-92

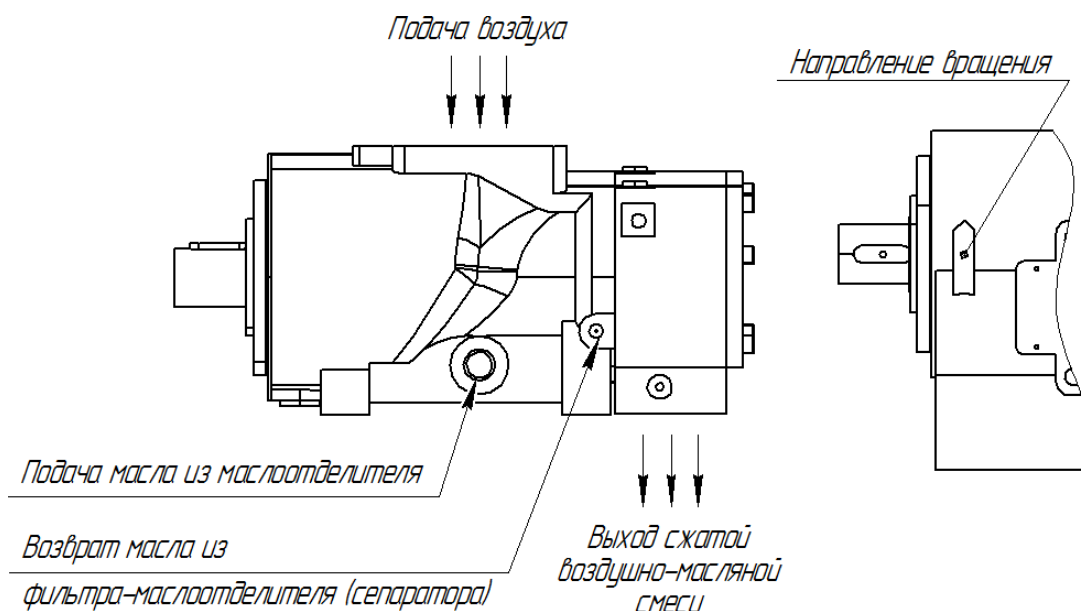


Рисунок 5.2 – Блок винтовой RA-240

6.12 Перед началом работы необходимо проверить:

- отсутствие внешних повреждений;
- правильность подключения к питающей сети и заземлению;
- целостность и надёжность крепления узлов, стенок корпуса;
- целостность и исправность клапана предохранительного, органов управления и контроля.

6.13 Для технических проверок руководствоваться настоящим руководством, "Правилами устройства электроустановок" и "Правилами устройства и безопасной эксплуатации сосудов, работающих под давлением", МЭК 60204-1, "Безопасность машин. Электрооборудование машин и механизмов".

6.14 По завершении ремонтных работ установить на свои места узлы и детали, соблюдая при включении те же меры предосторожности, что и при первом запуске.

6.15 Погрузочно-разгрузочные работы должны производиться в соответствии с транспортной маркировкой на таре.

6.16 Утилизация использованных масел и конденсатов должна осуществляться с соблюдением соответствующих нормативов в силу того, что эти продукты загрязняют окружающую среду.

6.17 При эксплуатации установки должны соблюдаться "Общие правила пожарной безопасности

для промышленных предприятий".

ЗАПРЕЩАЕТСЯ:

- ПРИСТУПАТЬ К РАБОТЕ, НЕ ОЗНАКОМИВШИСЬ С НАСТОЯЩИМ РУКОВОДСТВОМ;
- ЭКСПЛУАТИРОВАТЬ УСТАНОВКУ БЕЗ ЗАЗЕМЛЕНИЯ В СООТВЕТСТВИИ С ПУЭ;
- ЭКСПЛУАТИРОВАТЬ УСТАНОВКУ С НЕИСПРАВНЫМИ ИЛИ ОТКЛЮЧЕННЫМИ УСТРОЙСТВАМИ ЗАЩИТЫ;
- ВНОСИТЬ КАКИЕ-ЛИБО ИЗМЕНЕНИЯ В ЭЛЕКТРИЧЕСКУЮ ИЛИ ПНЕВМАТИЧЕСКУЮ ЦЕПИ УСТАНОВКИ ИЛИ ИХ РЕГУЛИРОВКУ, В ЧАСТНОСТИ, ИЗМЕНЯТЬ ЗНАЧЕНИЕ МАКСИМАЛЬНОГО ДАВЛЕНИЯ СЖАТОГО ВОЗДУХА И НАСТРОЙКУ КЛАПАНА ПРЕДОХРАНИТЕЛЬНОГО;
- ВКЛЮЧАТЬ УСТАНОВКУ ПРИ СНЯТЫХ СТЕНКАХ ОБШИВКИ КОРПУСА УСТАНОВКИ;
- ПРИ ПРОВЕДЕНИИ ТЕХНИЧЕСКОГО ОБСЛУЖИВАНИЯ:
- ПРИКАСАТЬСЯ К СИЛЬНО НАГРЕВАЮЩИМСЯ ДЕТАЛЯМ (КОРПУС БЛОКА ВИНТОВОГО, РАДИАТОР, ДЕТАЛИ НАГНЕТАТЕЛЬНОГО ВОЗДУХОПРОВОДА И МАСЛОПРОВОДА, РЁБРА ОХЛАЖДЕНИЯ ЭЛЕКТРОДВИГАТЕЛЯ) НЕПОСРЕДСТВЕННО ПОСЛЕ ОТКЛЮЧЕНИЯ УСТАНОВКИ;
- ПРИСТУПАТЬ К РАЗБОРКЕ;
- ПРИКАСАТЬСЯ К УСТАНОВКЕ МОКРЫМИ РУКАМИ;
- НАПРАВЛЯТЬ СТРУЮ СЖАТОГО ВОЗДУХА НА СЕБЯ ИЛИ НАХОДЯЩИХСЯ РЯДОМ ЛЮДЕЙ;
- ДОПУСКАТЬ В РАБОЧУЮ ЗОНУ ПОСТОРОННИХ ЛИЦ;
- ХРАНИТЬ КЕРОСИН, БЕНЗИН И ДРУГИЕ ЛЕГКОВОСПЛАМЕНЯЮЩИЕСЯ ЖИДКОСТИ В ЗОНЕ РАЗМЕЩЕНИЯ УСТАНОВКИ;
- ПРОИЗВОДИТЬ РЕМОНТНЫЕ РАБОТЫ НА УСТАНОВКЕ, ПОДКЛЮЧЕННОЙ К ЭЛЕКТРО СЕТИ ИЛИ ПРИ НАЛИЧИИ ИЗБЫТОЧНОГО ДАВЛЕНИЯ В СЕТИ ПОТРЕБИТЕЛЯ (КОНТРОЛЬ ПО ИНДИКАТОРУ);
- ПЕРЕМЕЩАТЬ РАБОТАЮЩУЮ ИЛИ ПОДКЛЮЧЕННУЮ К ЭЛЕКТРО-ПНЕВМОСЕТИ УСТАНОВКУ;
- ЭКСПЛУАТИРОВАТЬ УСТАНОВКУ, НЕ ПРОВЕДЯ ОЧЕРЕДНОГО ТЕХНИЧЕСКОГО ОБСЛУЖИВАНИЯ.

ВНИМАНИЕ: ПРИМЕНЯЕМАЯ МАРКИРОВКА ИМЕЕТ СЛЕДУЮЩЕЕ ЗНАЧЕНИЕ:



– Опасно! Поражение током



– Опасно! Находится под давлением



– Обслуживающий персонал должен прочитать предназначенные для него инструкции



– Не открывать кран, пока не подсоединен воздушный шланг



– Оборудование имеет дистанционное управление и может запускаться без предупреждения



– Устройство пуска и остановки

7 ИНСТРУКЦИЯ ПО ЭКСПЛУАТАЦИИ

7.1 ПОДГОТОВКА К РАБОТЕ

7.1.1 Общие указания:

- для правильного размещения установки руководствоваться приложением А (габаритные и присоединительные размеры компрессорной установки);
- провести внешний осмотр упакованной установки на отсутствие повреждений;
- освободить установку от поддона и упаковки и убедиться в отсутствии повреждений или явных дефектов. При наличии повреждений – сделать фото и предъявить претензии Поставщику;
- проверить: наличие руководства и полноту заполнения соответствующих его разделов; наличие отметки о дате продажи и штамп продавца;
- открыть ключом боковую панель;
- убедиться в отсутствии подтеков масла;
- проверить уровень масла через смотровое окно маслоуказателя.

Рекомендуется приобрести масло, используемое в установке для дальнейшего пополнения и замены, а также запчасти, необходимые для техобслуживания (фильтр масляный, фильтр воздушный, фильтр-сепаратор (маслоотделитель), ремень, силовые предохранители).

7.1.2 Размещение и монтаж

Перемещение установки осуществлять при помощи погрузчика, имеющего длину "вил" не менее 900 мм, либо тележки с подъемной платформой.

Нет необходимости предусматривать специальное основание или фундамент, достаточно расположить установку на ровной горизонтальной поверхности пола, выдерживающей распределенный вес установки. Пол должен быть без пылеобразующего слоя, с покрытием или окрашенным.

Жесткое крепление установки к полу не допускается.

Установка потребляет значительное количество воздуха, необходимого для сжатия и ее внутренней вентиляции, поэтому загрязнение помещения посторонними частицами и пылью со временем приведет к нарушению ее нормального функционирования. Часть пыли всасывается через воздушный фильтр, вызывая его быстрое загрязнение, а другая часть оседает на различных узлах, в том числе и на воздушно-масляном радиаторе, затрудняя обмен тепла. Таким образом, уборка помещения является одним из факторов для обеспечения функционирования оборудования, позволяя избегать больших затрат на его обслуживание.

Помещение, в котором будет размещаться установка, должно быть просторным, хорошо проветриваемым, защищенным от атмосферных воздействий.

ВНИМАНИЕ: ОКРУЖАЮЩАЯ СРЕДА ДОЛЖНА БЫТЬ НЕВЗРЫВООПАСНАЯ, НЕ СОДЕРЖАЩЕЙ ГАЗО- И ПАРООБРАЗНЫХ АГРЕССИВНЫХ СРЕД, ТИП АТМОСФЕРЫ I ИЛИ II ПО ГОСТ 15150!

Для облегчения доступа к установке при проведении ее технического обслуживания и создания достаточного воздухообмена, необходимо обеспечить вокруг нее достаточное пространство.

Необходимо, чтобы помещение имело доступы для внешнего воздуха вблизи пола и потолка с целью обеспечения естественного воздухообмена. Если это невозможно, необходимо установить вытяжной вентилятор, который гарантируют воздухообмен на 20 % превышающий объем воздуха необходимый для охлаждения установки (см. таблицу 1). Расстояние от установки до стен или другого оборудования должно быть не менее 1,5 м, до потолка – не менее 2 м.

Помещение должно быть оборудовано грузоподъемными механизмами для проведения технического обслуживания или ремонта установки.

ВНИМАНИЕ: ПОСЛЕ МОНТАЖА, НЕОБХОДИМО УБЕДИТЬСЯ, ЧТО:

- УСТАНОВКА РАСПОЛОЖЕНА ГОРИЗОНТАЛЬНО (УКЛОН НЕ БОЛЕЕ 5°);
- ВОЗДУХООБМЕН ДОСТАТОЧЕН;
- УСТАНОВКА РАСПОЛОЖЕНА УСТОЙЧИВО, НЕ КАЧАЕТСЯ;

– ИМЕЕТСЯ СВОБОДНЫЙ ДОСТУП ДЛЯ ПРОВЕДЕНИЯ ТЕХНИЧЕСКОГО ОБСЛУЖИВАНИЯ.

7.1.3 Температура окружающей среды

Для нормального функционирования установки необходимо, чтобы температура окружающей среды не была ниже 2 °С и выше 40 °С. Работа при более низкой температуре заблокирована программируемым контроллером.

Эксплуатация оборудования при температурах, превышающих максимальное значение, не обеспечивает нормальный теплообмен и охлаждение масла в системе, что таким образом повышает температуру функционирования и вызывает повышенный унос масла в пневмосистему потребителя, срабатывание защиты по перегреву смеси воздух/масло на выходе винтовой группы. Максимальная допустимая температура масла работающего компрессора не должна превышать 100 °С.

7.1.4 Электропитание

Для правильного подключения установки руководствоваться приложением Б (схема электрическая принципиальная компрессорной установки).

Питание установки осуществляется от трехфазной сети переменного тока напряжением 380 ± 38 В, частотой $50 \pm 0,5$ Гц. Отклонение показателей качества электроэнергии от норм - согласно ГОСТ 32144.

Включение электродвигателя осуществляется по схеме - "звезда – треугольник" или частотным преобразователем. Подключение должно производиться квалифицированным техническим персоналом.

Линия электропитания должна отвечать всем нормам безопасности и иметь сечение провода, соответствующее потребляемой мощности. Рекомендуемое сечение медного многожильного провода не менее 25 мм² для ВК40 и не менее 35 мм² для ВК50. Падение напряжения на кабеле от точки подключения до вводного устройства установки не должно превышать 5% (МЭК 60204 п.13.5).

7.1.5 Трубопроводы

Присоединение установки к пневмомагистрали рекомендуется выполнять с помощью гибкого армированного трубопровода с номинальным диаметром не ниже, чем на выходе установки (G1 1/4).

Вместимость (объем) пневмосети от компрессора до потребителя, включая трубопроводы, ресиверы (воздухосборники) и др., должна составлять не менее 30% от производительности (л/мин) установки.

ЗАПОРНАЯ АРМАТУРА НА ЛИНИИ НАГНЕТАНИЯ ПЕРЕД ВКЛЮЧЕНИЕМ УСТАНОВКИ ДОЛЖНА БЫТЬ ОТКРЫТА.

7.1.6 Повторное использование выделяемой тепловой энергии

Важно, чтобы сечение воздухоприемника, осуществляющего отвод тепла, было больше сечения отверстия верхней панели корпуса установки (над радиатором). Рекомендуется снабдить оборудование системой принудительного всасывания (вентилятором) для обеспечения постоянного потока.

7.2 ПОРЯДОК РАБОТЫ

7.2.1 Первый пуск

Установка подключается к сети питающего напряжения включением выключателя-разъединителя, расположенного на плате электромонтажной установки. Для пуска установки необходимо нажать кнопку "ПУСК" на контроллере. Если при нажатии кнопки "ПУСК" установка не включается, проконтролируйте индикацию неисправностей и следуйте указаниям по их устранению.

ВНИМАНИЕ: ПРЕЖДЕ ЧЕМ ВЫПОЛНЯТЬ ПЕРВЫЙ ПУСК НЕОБХОДИМО:

- ОЗНАКОМИТЬСЯ С СИСТЕМАМИ И УЗЛАМИ ИЗДЕЛИЯ;
- ПРОВЕРИТЬ УРОВЕНЬ МАСЛА В МАСЛОУДЕЛИТЕЛЕ;
- ПОСЛЕ ДЛИТЕЛЬНЫХ ПЕРЕРЫВОВ В РАБОТЕ (ПРИ ХРАНЕНИИ УСТАНОВКИ ПОЛГОДА И БОЛЕЕ) ЧЕРЕЗ КЛАПАН ВСАСЫВАЮЩИЙ НЕОБХОДИМО ЗАЛИТЬ В БЛОК ВИНТОВОЙ МАСЛО (100 ÷ 200 МЛ), ПРИ ХРАНЕНИИ БОЛЕЕ ГОДА НЕОБХОДИМА ПОЛНАЯ ЗАМЕНА МАСЛА И ФИЛЬТРОВ;
- УБЕДИТЬСЯ В ОТКРЫТОМ ПОЛОЖЕНИИ КРАНА НА ВЫХОДЕ УСТАНОВКИ;
- КРАТКОВРЕМЕННЫМ (1...2 СЕКУНДЫ) ВКЛЮЧЕНИЕМ УДОСТОВЕРИТЬСЯ, ЧТО НАПРАВЛЕНИЕ ВРАЩЕНИЯ ВАЛА БЛОКА ВИНТОВОГО СООТВЕТСТВУЕТ НАПРАВЛЕНИЮ, УКАЗАННОМУ СТРЕЛКОЙ НА КОРПУСЕ БЛОКА ВИНТОВОГО (СМ. РИСУНОК 5.1, 5.2) И НА НЕСУЩЕЙ ПЛИТЕ, А НАПРАВЛЕНИЕ ПОТОКА ВОЗДУХА ОТ РАДИАТОРА НАРУЖУ (ВВЕРХ), ПРИ НЕПРАВИЛЬНОМ ЧЕРЕДОВАНИИ ФАЗ УСТАНОВКА НЕ ВКЛЮЧИТСЯ, НЕОБХОДИМО ПРОИЗВЕСТИ ПЕРЕФАЗИРОВКУ ПИТАЮЩИХ ПРОВОДОВ В МЕСТЕ ПОДКЛЮЧЕНИЯ К ЭЛЕКТРОСЕТИ ПОТРЕБИТЕЛЯ;
- НЕОБХОДИМО, ЧТОБЫ ВЕНТИЛЯЦИЯ ОСУЩЕСТВЛЯЛАСЬ В СООТВЕТСТВИИ С РЕКОМЕНДАЦИЯМИ;
- ВСЕ ПАНЕЛИ УСТАНОВКИ ДОЛЖНЫ БЫТЬ НАДЕЖНО ЗАКРЕПЛЕНЫ;
- ПРИ ПЕРВОНАЧАЛЬНОМ ПУСКЕ УСТАНОВКИ И ПОСЛЕ ДЛИТЕЛЬНЫХ ПЕРЕРЫВОВ НЕОБХОДИМО ДАТЬ ПОРАБОТАТЬ УСТАНОВКЕ В ТЕЧЕНИЕ НЕСКОЛЬКИХ МИНУТ С ПОЛНОСТЬЮ ОТКРЫТЫМ ВОЗДУШНЫМ КРАНОМ И НЕЗНАЧИТЕЛЬНЫМ РАСХОДОМ ВОЗДУХА ПОТРЕБИТЕЛЯМИ.

ОБЕСПЕЧИТЬ НОМИНАЛЬНЫЙ РАСХОД ВОЗДУХА И КОНТРОЛИРОВАТЬ:

- НАБОР ДАВЛЕНИЯ;
- ФУНКЦИОНИРОВАНИЕ ДАТЧИКА ДАВЛЕНИЯ;
- ПЕРЕХОД ИЗ РЕЖИМА "ЗАГРУЗКА" В РЕЖИМ "ХОЛОСТОЙ ХОД" И ОБРАТНО;
- НА ДАННОМ ЭТАПЕ ТАКЖЕ ПРОВЕРИТЬ, ЧТОБЫ РАБОТА УСТАНОВКИ НА ХОЛОСТОМ ХОДУ (ПРИ ОТСУТСТВИИ ПОТРЕБЛЕНИЯ ВОЗДУХА), ПРОДОЛЖАЛАСЬ ОКОЛО 5МИНУТ, ПО ИСТЕЧЕНИИ ЭТОГО ВРЕМЕНИ УСТАНОВКА ПЕРЕХОДИТ В РЕЖИМ "ОЖИДАНИЕ" - ОТКЛЮЧАЕТСЯ ЭЛЕКТРОДВИГАТЕЛЬ;

ВНИМАНИЕ: ДЛЯ ЭФФЕКТИВНОЙ И НАДЕЖНОЙ РАБОТЫ УСТАНОВКИ РЕКОМЕНДУЕТСЯ НА ПЕРИОД ОБКАТКИ (ПЕРВЫЕ 500 ... 1000 ЧАСОВ РАБОТЫ ПО СЧЕТЧИКУ КОНТРОЛЛЕРА) ОБЕСПЕЧИТЬ РЕЖИМ ЕГО НАГРУЗКИ НЕ БОЛЕЕ 75 % ОТ МАКСИМАЛЬНОЙ!

ПЕРЕД ЗАПУСКОМ УСТАНОВКИ ПОСЛЕ ПЕРЕРЫВОВ В РАБОТЕ ИЛИ ЕЕ ХРАНЕНИИ БОЛЕЕ 12-ТИ МЕСЯЦЕВ НЕОБХОДИМО:

- ПРОВЕСТИ ОСМОТР УСТАНОВКИ НА ОТСУТСТВИЕ МЕХАНИЧЕСКИХ ПОВРЕЖДЕНИЙ, ПОВРЕЖДЕНИЙ ЛАКОКРАСОЧНОГО ПОКРЫТИЯ И ОТСУТСТВИЕ КОРРОЗИИ. ПРИ НЕОБХОДИМОСТИ УСТРАНИТЬ ПОВРЕЖДЕНИЯ И (ИЛИ) ВОССТАНОВИТЬ ПОКРЫТИЕ;
- ПРОВЕСТИ ТЕХНИЧЕСКОЕ ОБСЛУЖИВАНИЕ ЭЛЕКТРОАППАРАТУРЫ, КАБЕЛЕЙ, ПРОВОДОВ И КЛЕММНЫХ СОЕДИНЕНИЙ. ПРИ НЕОБХОДИМОСТИ ЗАЧИСТИТЬ КЛЕММЫ, ПОДТЯНУТЬ РЕЗЬБОВЫЕ СОЕДИНЕНИЯ ЭЛЕКТРОАППАРАТУРЫ. ПРОВЕРИТЬ НЕПРЕРЫВНОСТЬ ЦЕПЕЙ ЗАЗЕМЛЕНИЯ. ПРОВЕСТИ ЗАМЕНУ МАСЛА И ФИЛЬТРОВ;
- В ЭЛЕКТРОДВИГАТЕЛЕ, ОСНАЩЕННОМ ПОДШИПНИКАМИ С ПОПОЛНЕНИЕМ СМАЗКИ, ПОПОЛНИТЬ СМАЗКУ. ТИП И КОЛИЧЕСТВО ЗАЛОЖЕННОЙ СМАЗКИ УКАЗАН НА ПАСПОРТНОЙ ТАБЛИЧКЕ ЭЛЕКТРОДВИГАТЕЛЯ И В РУКОВОДСТВЕ ПО ЭКСПЛУАТАЦИИ ЭЛЕКТРОДВИГАТЕЛЯ;
- ПРОВЕРИТЬ СОСТОЯНИЕ ВОЗДУШНОГО ФИЛЬТРА, ЕГО ЦЕЛОСТНОСТЬ И НАДЕЖНОСТЬ КРЕПЛЕНИЯ;
- ПРОВЕРИТЬ СОСТОЯНИЕ ВСАСЫВАЮЩЕГО КЛАПАНА. ШТОК КЛАПАНА ПРИ НАЖАТИИ НА ТАРЕЛКУ КЛАПАНА ОТВЕРТКОЙ ИЛИ СТЕРЖНЕМ ДОЛЖЕН ПЕРЕМЕЩАТЬСЯ БЕЗ РЫВКОВ И ЗАЕДАНИЙ, ФИЛЬТР ВОЗДУШНЫЙ ПРИ ЭТОМ ДОЛЖЕН БЫТЬ СНЯТ, А УСТАНОВКА ВЫКЛЮЧЕНА.
- ПРОВЕРИТЬ НАТЯЖЕНИЕ РЕМНЕЙ. ПРИ НЕОБХОДИМОСТИ ОТРЕГУЛИРОВАТЬ;

- ПРОВЕСТИ ЗАМЕНУ КОМПРЕССОРНОГО МАСЛА, ФИЛЬТРА МАСЛЯНОГО И ФИЛЬТРА-СЕПАРАТОРА;
- ПРОВЕРНУТЬ ВАЛ ЭЛЕКТРОДВИГАТЕЛЯ (БЛОКА ВИНТОВОГО) НА НЕСКОЛЬКО ОБОРОТОВ В НАПРАВЛЕНИИ СТРЕЛКИ, УБЕДИТЬСЯ В ПЛАВНОСТИ ВРАЩЕНИЯ;
- ПОСЛЕ ЗАПУСКА УСТАНОВКИ УБЕДИТЬСЯ В ОТСУТСТВИИ ПОСТОРОННИХ ШУМОВ, УТЕЧЕК ВОЗДУХА, ПОДТЕКАНИЯ МАСЛА. ПРИ НЕОБХОДИМОСТИ УСТРАНИТЬ.

7.2.2 Контроль и управление в процессе работы

При нажатии кнопки "ПУСК" происходит запуск электродвигателя, через 9...10 секунд включается электромагнитный клапан управления, открывается всасывающий клапан и происходит набор давления.

Установка после включения работает в автоматическом режиме.

При достижении заданного максимального давления контроллер выдает управляющий сигнал на переключение клапана управления и открытие электромагнитного клапана сброса, установка автоматически переключается на холостой режим работы; при этом клапан всасывающий закрыт и установка разгружена. При снижении давления до заданного минимального контроллер выдает управляющий сигнал на закрытие электромагнитного клапана сброса и открытие всасывающего клапана, происходит набор давления и далее процесс периодически повторяется.

Кроме работы установки на холостом ходу и под нагрузкой, предусмотрен переход в режим «ОЖИДАНИЕ» с отключением электродвигателя. В режим ожидания установка переходит в том случае, если она работает в режиме холостого хода более 5 минут. Установка остается в режиме ожидания, пока давление не снизится ниже минимального установленного значения.

Работа установок с частотным преобразователем (опция ВС). При достижении заданного значения давления происходит снижение оборотов двигателя, что приводит к снижению производительности до требуемого расхода сжатого воздуха. При увеличении расхода обороты увеличиваются. Диапазон регулирования составляет от 30% до 100% производительности установки. При расходе воздуха менее 30% производительности установка переходит в режим холостого хода и через 3 мин – в режим «ОЖИДАНИЕ».

ВНИМАНИЕ: ВЫКЛЮЧЕНИЕ УСТАНОВКИ ОСУЩЕСТВЛЯЕТСЯ НАЖАТИЕМ КНОПКИ "СТОП" НА КОНТРОЛЛЕРЕ, ПОСЛЕ ЧЕГО УСТАНОВКА ПЕРЕХОДИТ В РЕЖИМ "ХОЛОСТОЙ ХОД" И ВЫКЛЮЧАЕТСЯ АВТОМАТИЧЕСКИ ЧЕРЕЗ 20 ÷ 30 СЕКУНД, ПОВТОРНЫЙ ПУСК ПРОИЗВОДИТЬ НЕ РАНЕЕ ЧЕМ ЧЕРЕЗ 3 МИНУТЫ. ОТКЛЮЧЕНИЕ ОТ ПИТАЮЩЕЙ СЕТИ – ВЫКЛЮЧАТЕЛЕМ-РАЗЪЕДИНИТЕЛЕМ, НАХОДЯЩИМСЯ В ЭЛЕКТРОШКАФУ УСТАНОВКИ ИЛИ УСТРОЙСТВОМ ОТКЛЮЧЕНИЯ ПОТРЕБИТЕЛЯ!

8 ТЕХНИЧЕСКОЕ ОБСЛУЖИВАНИЕ

Правильное своевременное обслуживание является одним из основных условий продолжительной работы установки.

Техническое обслуживание установки заключается в контроле за работой ее механизмов, проверке технического состояния, очистке и т. д.

Техническое обслуживание установки подразделяется на:

- ежесменное техническое обслуживание (ЕО);
- плановое техническое обслуживание, выполняемое через 500 часов работы (ТО).

Перечень и периодичность работ по техническому обслуживанию установки приведены в таблице 3.

ОПЕРАЦИИ ПО ТЕХНИЧЕСКОМУ ОБСЛУЖИВАНИЮ ДОЛЖНЫ ВЫПОЛНЯТЬСЯ КВАЛИФИЦИРОВАННЫМ ОБУЧЕННЫМ ПЕРСОНАЛОМ.

ВСЕ ПРОВЕДЕННЫЕ РАБОТЫ ПО ТЕХНИЧЕСКОМУ ОБСЛУЖИВАНИЮ ДОЛЖНЫ СОПРОВОЖДАТЬСЯ ОТМЕТКОЙ В ЖУРНАЛЕ ТЕХНИЧЕСКОГО ОБСЛУЖИВАНИЯ. ФОРМА ЖУРНАЛА ПРИВЕДЕНА НА СТРАНИЦЕ 26.

ПЕРВУЮ ЗАМЕНУ МАСЛА И МАСЛЯНОГО ФИЛЬТРА ПРОИЗВЕСТИ ЧЕРЕЗ 500 ЧАСОВ РАБОТЫ (ОБКАТКА), НО НЕ БОЛЕЕ ОДНОГО ГОДА С ДАТЫ ВЫПУСКА. ЕСЛИ УСТАНОВКА НЕ ЭКСПЛУАТИРОВАЛАСЬ БОЛЕЕ ГОДА ОТ ДАТЫ ВЫПУСКА – ПЕРЕД ПУСКОМ В ЭКСПЛУАТАЦИЮ.

В зависимости от условий эксплуатации, но не реже чем через 500 часов работы или раз в три месяца проверить воздушный фильтр. При появлении загрязнения с внутренней стороны фильтра его необходимо очистить или заменить. Чистка фильтра производится следующим способом:

- выбить фильтр легкими ударами руки по фильтру;
- продуть фильтр сухим сжатым воздухом давлением 0,3-0,5 МПа, направляя струю воздуха под углом к фильтрующей поверхности в направлении изнутри фильтра наружу. Убедиться в отсутствии повреждений и вмятин на поверхностях.

Фильтр подлежит чистке (продувке) не более одного раза.

РАБОТА УСТАНОВКИ С ПОВРЕЖДЕННЫМ ФИЛЬТРОМ НЕ ДОПУСКАЕТСЯ.

Таблица 3

Виды работ	Периодичность выполнения работ					
	еже-дневно (ЕО)	500 часов	2 000 часов (не реже двух раз в год)	4 000 часов (не реже одного раза в год)	8 000 часов (не реже одного раза в два года)	20 000 часов (не реже одного раза в пять лет)
- Наружный осмотр установки на отсутствие механических повреждений, посторонних шумов и стуков, подтеков масла. При необходимости устранить;	•	•	•	•	•	•
- Проверить уровень масла. При необходимости долить;	•	•	•	•	•	•
- Проверить показания и работу приборов и аппаратуры;	•	•	•	•	•	•
- Проверить герметичность пневмосоединений. При необходимости подтянуть;	•	•	•	•	•	•
- Проверить сепарацию масла в визуализаторе возврата масла в режиме "Загрузка".	•	•	•	•	•	•
- Проверить состояние радиатора. При необходимости очистить (продуть сжатым воздухом);	•	•	•	•	•	•
- Проверить чистоту масла (отсутствие его интенсивного потемнения или помутнения). При необ-	•	•	•	•	•	•

<p>ходимости заменить;</p> <p>- Проверить натяжение ремня. При необходимости отрегулировать.</p> <p>- Техническое обслуживание электроаппаратуры, питающего провода и клеммных соединений.</p> <p>- Проверить состояние фильтра воздушного. При необходимости очистить (продуть сжатым воздухом) или заменить.</p>						
- Заменить фильтр воздушный;			●	●	●	●
- Заменить масло; *						
- Заменить фильтр масляный; *						
- Заменить фильтр-маслоотделитель (сепаратор);				●	●	●
- Провести техническое обслуживание клапана всасывающего (использовать ремкомплект). **						
- Заменить ремень;						
- Провести техническое обслуживание клапана минимального давления (использовать ремкомплект); **						
- Провести техническое обслуживание термостата (использовать ремкомплект); **					●	
- Провести техническое обслуживание блока винтового (использовать ремкомплект уплотнений);**						
- Провести техническое обслуживание блока винтового (использовать ремкомплект); **						
- Провести техническое обслуживание электродвигателя (использовать ремкомплект). **						●
<p>* Первую замену масла и фильтра масляного провести через 500 часов работы, последующие – через 4000 часов работы, но не реже одного раза в год;</p> <p>** Обратитесь в сервисную службу изготовителя.</p>						

Примечание - Работы, приведенные в план-графике для более продолжительных временных интервалов, включают в себя также работы, включенные в график для более коротких временных интервалов.

ВНИМАНИЕ: ПОСЛЕ ПЕРВЫХ 50-ТИ ЧАСОВ РАБОТЫ ВЫПОЛНИТЬ ОБЩИЙ КОНТРОЛЬ: ПРОВЕРИТЬ УРОВЕНЬ МАСЛА, СОСТОЯНИЕ РАДИАТОРА, ВОЗДУШНОГО ФИЛЬТРА, ПРОЧНОСТЬ КРЕПЛЕНИЯ УЗЛОВ И АГРЕГАТОВ, НАТЯЖЕНИЕ РЕМНЕЙ, СОСТОЯНИЕ ЭЛЕКТРИЧЕСКИХ СОЕДИНЕНИЙ И АППАРАТУРЫ!

ВНИМАНИЕ:

1. ПЕРЕД ВЫПОЛНЕНИЕМ КАКИХ-ЛИБО ОПЕРАЦИЙ НА УСТАНОВКЕ НЕОБХОДИМО ОТКЛЮЧИТЬ ЕЕ ОТ СЕТИ ЭЛЕКТРОПИТАНИЯ И ПНЕВМОСИСТЕМЫ ПОТРЕБИТЕЛЯ.

2. НЕКОТОРЫЕ ВНУТРЕННИЕ ДЕТАЛИ УСТАНОВКИ МОГУТ НАГРЕВАТЬСЯ ДО ВЫСОКИХ ТЕМПЕРАТУР.

ВНИМАНИЕ:

В УСТАНОВКЕ ОТСУТСТВУЕТ ДАТЧИК ЗАГРЯЗНЕНИЯ ВОЗДУШНОГО ФИЛЬТРА.

8.1 Рекомендации по проведению технического обслуживания

ВНИМАНИЕ: В СЛУЧАЕ ВМЕШАТЕЛЬСТВА (ТЕХНИЧЕСКОЕ ОБСЛУЖИВАНИЕ ИЛИ ВНЕПЛАНОВЫЙ РЕМОНТ) НЕОБХОДИМО ОТКЛЮЧИТЬ ЭЛЕКТРОПИТАНИЕ УСТАНОВКИ И ПЕРЕКРЫТЬ ВОЗДУШНУЮ СЕТЬ!

Перед открытием боковой панели корпуса установки необходимо убедиться, что:

– отключено электропитание установки.

– компрессор и магистраль разгружены – по показаниям индикатора давление равно "0".

При выполнении работ по обслуживанию:

- обратите особое внимание на возможные подтеки масла и образование налета, вызванного пылью и маслом, при необходимости очистите, а также:
 - очистите (продувкой сжатым воздухом) радиатор от пыли и грязи;
 - проверьте чистоту масла, отсутствие его интенсивного потемнения.
- Замену масла и масляного фильтра следует осуществлять согласно таблице 3, для чего необходимо:
- открыть боковую панель, отвернуть пробку, открыть кран удаления масла и слить масло в подготовленную емкость;
 - демонтировать и заменить фильтр масляный, предварительно залив в него приблизительно 1л. масла;
 - закрыть кран и залить масло через маслозаливную горловину, завернуть и затянуть пробку заливного отверстия;
 - включить для прогрева масла до температуры более 70°C, после чего отключить, через 5-10 мин. проверить уровень масла, при необходимости – долить (см. рисунок 6).
- При каждой замене масла должен быть заменен фильтр масляный.

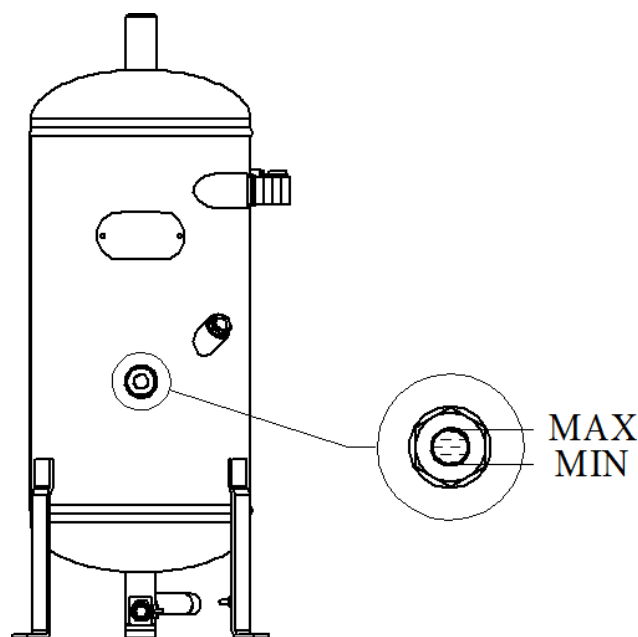


Рисунок 6

ВНИМАНИЕ: РЕКОМЕНДАЦИИ ПО ПРИМЕНЕНИЮ МАСЕЛ – СМ. В РАЗДЕЛЕ 3 НАСТОЯЩЕГО РУКОВОДСТВА!

ВНИМАНИЕ: В УСЛОВИЯХ ПЫЛЬНЫХ ПОМЕЩЕНИЙ ОПЕРАЦИИ ТЕХНИЧЕСКОГО ОБСЛУЖИВАНИЯ ДОЛЖНЫ ПРОВОДИТЬСЯ С БОЛЬШЕЙ ЧАСТОТОЙ. В ОСОБЕННОСТИ, СЛЕДУЕТ ЧАЩЕ МЕНЯТЬ ФИЛЬТР ВОЗДУШНЫЙ И ОСУЩЕСТВЛЯТЬ КОНТРОЛЬ ПРОЗРАЧНОСТИ МАСЛА И ЧИСТКУ РАДИАТОРА!

Перечень сменных запасных частей, применяемых при проведении технического обслуживания, указан в таблице 4.

Таблица 4 – Перечень сменных запасных частей, применяемых при ТО.

Код изготовителя	Наименование	Применяемость	
		ВК40	ВК50
4052407003	Фильтр масляный, шт.	1	
4092100500	Фильтр воздушный, шт.	1	
4060200600	Фильтр - маслоотделитель (сепаратор), шт.	1	–
4060200700	Фильтр - маслоотделитель (сепаратор), шт.	–	1
См. раздел 3	Масло, л.	18	
4301500020	Ремень, шт.	2	

8.2 Натяжение ремня

Передача мощности осуществляется за счет сил трения, возникающих в месте контакта ремня и шкивов. Для нормального функционирования необходимо соблюдение условий чистоты контактирующих поверхностей и обеспечение требуемого усилия натяжения ремня.

Натяжение ремня должно контролироваться после первого запуска и периодически во время работы установки, в частности после перерывов в работе на неделю и более.

После замены ремня необходим контроль натяжения ремня в течение 3...5 часов, так как в этот период идет интенсивное растяжение ремня, что может привести к его проскальзыванию и выходу из строя

Натяжение ремня отрегулировано верно, если при приложении силы f , прогиб h ремня будет соответствовать значениям указанным в таблице 5. Для регулировки натяжения необходимо снять защитное ограждение, ослабить гайки и болты поз. 1 и поз. 2, крепления плиты подвижной, затем равномерным вращением болтов поз. 3 отрегулировать натяжение. Затянуть гайки и болты поз. 1 и поз. 2. (см. рисунок 7)

Таблица 5 – Данные для контроля натяжения ремня.

Проверка натяжения ремня путем измерения частоты собственных колебаний					Проверка натяжения ремня динамометрическим методом		
Модель	Винтовой блок	Расчетное межцентровое расстояние, мм	Натяжение ветви приработанного ремня, Н	Частота колебаний ветви ремня, Гц	Прогиб ветви ремня h , мм	Сила для приработанного ремня f , Н	
BK40-8	RA-92	571	605	49	15	75	
	RA-240						
BK40-10	RA-92	587		48	15,5		
	RA-240	557					
BK40-13	RA-92	531		598	53		14,1
	RA-240	566					
BK40-15	RA-92	547	51		14,5		
BK50-8	RA-92	560	705	54	12,8		
	RA-240						
BK50-10	RA-92	549		55	12,6		
	RA-240						
BK50-13	RA-92	561		694	54		13,1
	RA-240						
BK50-15	RA-92	577	52		13,4		

Масса погонного метра ремня ХРВ составляет 0,183 кг/м

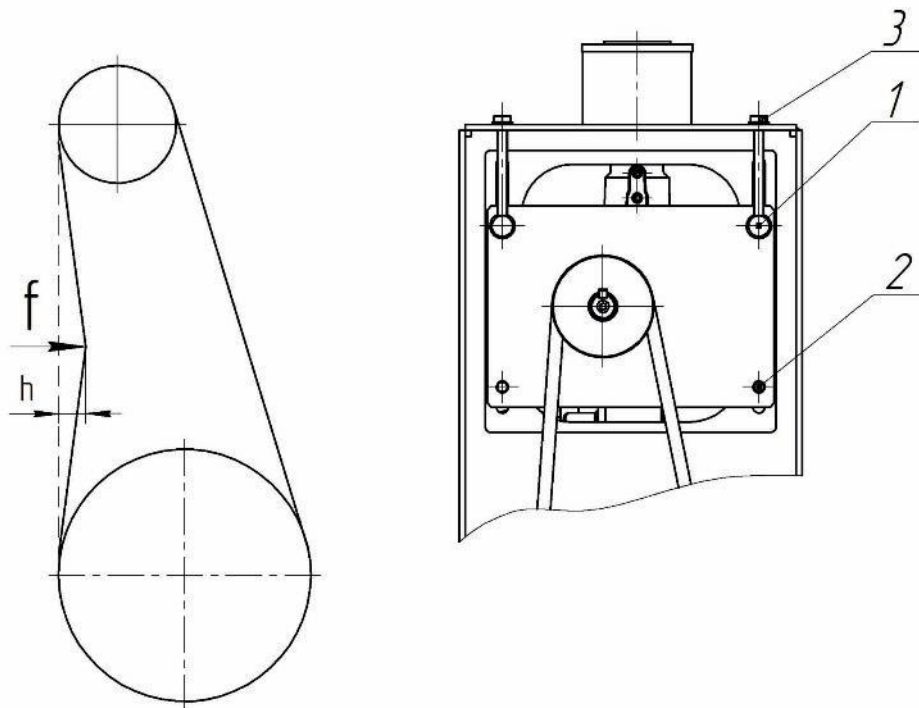


Рисунок 7

8.3 Критерии предельного состояния

Критериями предельного состояния установки являются:

- истощение полного ресурса по сроку службы не менее 10 лет при условии, что количество часов наработки не превышает 40 000 часов, что наступит ранее;
- выход показателей качества и безопасности за пределы норм, установленных на объекте применения как, например, недопустимое время заполнения системы сжатым воздухом;
- невозможность или нецелесообразность проведения ремонта.

ЖУРНАЛ ТЕХНИЧЕСКОГО ОБСЛУЖИВАНИЯ (форма)

МОДЕЛЬ		Серийный номер	Дата изготовления	Изготовитель / Уполномоченный представитель изготовителя
Дата	Наработка в часах	Описание работ по техобслуживанию и ремонту		ТО провел/ ТО принял

Примечание - В журнал записываются все проведенные работы по запуску, техническому обслуживанию и ремонту установки.

ОТСУТСТВИЕ ЖУРНАЛА, НЕПРАВИЛЬНОЕ, НЕРАЗБОРЧИВОЕ, НЕРЕГУЛЯРНОЕ ЗАПОЛНЕНИЕ, ИСПОЛЬЗОВАНИЕ НЕОРИГИНАЛЬНЫХ ЗАПАСНЫХ ЧАСТЕЙ ПРИ РЕМОНТЕ И ТЕХНИЧЕСКОМ ОБСЛУЖИВАНИИ МОЖЕТ БЫТЬ ПРИЧИНОЙ СНЯТИЯ ИЗГОТОВИТЕЛЕМ (УПОЛНОМОЧЕННЫМ ПРЕДСТАВИТЕЛЕМ ИЗГОТОВИТЕЛЯ) ГАРАНТИИ.

9 ТРАНСПОРТИРОВАНИЕ И ХРАНЕНИЕ

9.1 Транспортирование

9.1.1. Транспортирование установки должно производиться только в закрытом транспорте. Установка должна быть закреплена на поддоне и предохранена транспортировочной тарой.

9.1.2. Установку следует хранить в закрытых помещениях при температуре от минус 25 °С до плюс 55 °С и относительной влажности не более 80 %.

Содержание пыли, паров кислот и щелочей, агрессивных газов и других вредных примесей в помещениях, где хранится установка, не должно превышать содержание коррозионно-активных агентов для атмосферы I по ГОСТ 15150.

9.1.3 Упаковка установок выполняется с учетом условий поставки.

9.2 Хранение

9.2.1 Для хранения упакованные установки должны быть помещены в прохладное и сухое помещение и не подвергаться атмосферным воздействиям.

ВНИМАНИЕ: ПОСЛЕ ДЛИТЕЛЬНЫХ ПЕРИОДОВ ХРАНЕНИЯ (БОЛЬШЕ ГОДА) ИЛИ ПРИ НАЛИЧИИ ЯВНЫХ ПРИЗНАКОВ ВЛАГИ (КОНДЕНСАТА) ЗАМЕНИТЕ МАСЛО!

9.3 Утилизация

9.3.1 Запрещается выбрасывать и сжигать в окружающей среде: упаковку (пластмассу или древесину), минеральные масла, фильтры-сепараторы маслоотделяющие, фильтры масляные, фильтры воздушные, уплотнения. Следует сдавать их в специальные местные центры по переработке отходов.

10 НЕИСПРАВНОСТИ И МЕТОДЫ ИХ УСТРАНЕНИЯ

Таблица 6

НЕИСПРАВНОСТИ	ВОЗМОЖНЫЕ ПРИЧИНЫ	СПОСОБЫ УСТРАНЕНИЯ
Установка не включается	Отсутствует напряжение питания	Проверьте цепь питания
	Заблокирован грибок кнопки аварийного отключения	Поверните грибок вправо до щелчка
	Установка находится под давлением	Проверьте величину давления, при давлении P_{min} установка включится автоматически
	Превышение температуры масла (более 100 °С)	Подождите, пока масло остынет до температуры ниже 100°С
	Неисправен температурный датчик	Обратитесь в сервисную службу изготовителя
	Перегрузка электродвигателя. Сработала защита электродвигателя от перегрузки	Проверьте цепи питающей сети, токи электродвигателя
	Неисправен электродвигатель	Проверьте электродвигатель, при необходимости обратитесь в сервисную службу изготовителя
Установка запускается с трудом	Температура окружающего воздуха в помещении не соответствует рекомендуемой (ниже 2 °С или выше 40 °С)	Обеспечьте рекомендуемую температуру в помещении
	Просадка напряжения сети	Проверьте питающую сеть
	Чрезмерное натяжение приводного ремня	Ослабьте натяжение ремня (см. раздел 8)
Высокая рабочая температура масла	Слишком густое масло по причине старения	Осуществите замену масла и масляного фильтра
	Недостаточная вентиляция помещения	Увеличьте вентиляцию внутри помещения
	Рециркуляция горячего воздуха	Проверьте размещение установки
	Загрязнены поверхности радиатора	Очистите радиатор от загрязнения
	Не подходит тип масла (повышенная плотность). Масло отработало свой срок	Замените масло
	Слишком низкий уровень масла	Выполните дозаправку установки маслом (см. рисунок 6)
	Неисправен термостат	Обратитесь в сервисную службу изготовителя
Установка не переключается в режим "Загрузка" и давление не повышается	Загрязнен масляный фильтр, воздушный фильтр или фильтр сепаратор	Замените загрязненный фильтр
	Неисправен электромагнитный клапан управления или всасывающий клапан	Проверьте катушку электроклапана, цепь питания. При необходимости обратитесь в сервисную службу изготовителя

Окончание таблицы 6

НЕИСПРАВНОСТИ	ВОЗМОЖНЫЕ ПРИЧИНЫ	СПОСОБЫ УСТРАНЕНИЯ
Установка не переходит в режим "Холостой ход"	Неисправен датчик давления, клапан управления или клапан сброса	Проверьте срабатывание клапана управления при P_{MAX} . При необходимости обратитесь в сервисную службу изготовителя
Установка переходит в режим "Холостой ход" прежде, чем достигнет P_{MAX} , или повторно запускается прежде, чем достигнет P_{MIN}	Неисправно датчик давления	Обратитесь в сервисную службу изготовителя
Присутствие масла внутри корпуса установки	Утечки в штуцерах, соединениях маслопроводов	Проверьте уплотнения, зажмите штуцеры
Повышенный расход масла	Засорен фильтр-маслоотделитель	Проверьте эффективность работы фильтра-маслоотделителя через окно визуализатора возврата масла. При необходимости замените фильтр-маслоотделитель
	Засорен визуализатор возврата масла	Прочистите и промойте визуализатор возврата масла
	Недопустимо высокий уровень масла (перелив масла). Не соответствует тип масла	Слейте или замените масло
	Работа установки при выходном давлении ниже 4 бар	Проверить герметичность воздушной сети, правильность подбора установки по производительности в соответствии с необходимым расходом воздуха
	Длительная работа установки при температуре масляно-воздушной смеси выше 100°C	См. п. Высокая рабочая температура масла
Предохранительный клапан масло-сборника стравливает воздух с маслом	Предохранительный клапан неисправен	Замените предохранительный клапан
	Загрязнен сепаратор	Замените сепаратор
	Превышение давления P_{MAX}	Проверьте настройку давления и отрегулируйте его
При работе компрессора прослушивается характерный звук ("писк") со стороны электродвигателя	Проскальзывание ремня по причине его загрязнения или ослабления натяжения	Очистите ремень. Проверьте натяжение ремня

Примечание - При возникновении аварийной ситуации установка выключается с одновременной сигнализацией "АВАРИЯ". Причина остановки отображается на табло контроллера. Повторный запуск возможен только после ликвидации причины остановки и сброса ошибки нажатием кнопки **L** на контроллере

11 СВЕДЕНИЯ О СОДЕРЖАНИИ ДРАГОЦЕННЫХ МЕТАЛЛОВ

Сплав серебра в контакторах и тепловом реле – 16,11 г.

12 ГАРАНТИИ ИЗГОТОВИТЕЛЯ

12.1 Гарантийный срок эксплуатации 12 месяцев со дня продажи, с отметкой продавца в руководстве по эксплуатации, но не более 18 месяцев со дня выпуска, если иное не предусмотрено договором. В случае отсутствия отметки продавца о продаже, гарантийный срок эксплуатации устанавливается 12 месяцев со дня выпуска.

Изготовитель гарантирует:

- соответствие изделия приведенным характеристикам при соблюдении потребителем условий и правил эксплуатации, транспортирования и хранения.
- бесплатное устранение дефектов и неисправностей или замену деталей и сборочных единиц, вышедших из строя по вине предприятия-изготовителя в течение гарантийного срока.

12.2 Гарантийные обязательства изготовителя прекращаются в случае:

- несоблюдения требований и указаний по эксплуатации на изделие и примененное оборудование, установленных в эксплуатационной документации, поставляемой в комплекте с изделием;
- наличия механических и других повреждений вследствие нарушения условий эксплуатации, транспортирования и хранения;
- внесения изменений в электрическую и пневматическую цепи управления, конструкцию или устройство изделия и его составных частей без письменного разрешения изготовителя;
- нарушения сохранности заводских пломб на устройствах оборудования и несанкционированного доступа к настройкам (регулировкам);
- несвоевременного или некачественного проведения технического обслуживания, отсутствия записей в эксплуатационной документации или специальном журнале, связанных с эксплуатацией и обслуживанием;
- использования неоригинальных запасных частей, отсутствия или повреждения защитной маркировки;
- применения компрессорного масла, не рекомендованного или несогласованного с изготовителем;
- самостоятельной разборки узлов изделия для определения причин неисправности, ремонта или замены без письменного разрешения изготовителя на проведение работ;
- отклонения показателей качества электроэнергии от нормы, по ГОСТ 32144;
- несоответствия параметров подводящего питающего кабеля (падение напряжения на подводящем кабеле более 5% от номинального значения) по ГОСТ МЭК 60204;

12.3 Гарантийные обязательства не распространяются:

- на расходные запасные части и материалы, замена которых в период действия гарантии предусмотрена регламентом проведения технического обслуживания;
- на повреждения изделия, возникшие в результате событий чрезвычайного характера, обстоятельств непреодолимой силы или вмешательства третьего лица.

12.4 Гарантийные обязательства не предусматривают:

- техническое обслуживание и чистку изделия, а также выезд к месту установки изделия с целью его подключения, настройки, ремонта или консультации. Данные работы выполняются по отдельному договору;
- транспортные расходы не входят в объем гарантийного обслуживания.

12.5 По вопросам гарантийного обслуживания обращаться к продавцу (региональному уполномоченному представителю изготовителя).

При обращении необходимо указать модель изделия, его заводской номер, наработку в часах, процент загрузки, температуру масла установки, температуру в помещении, внешнее проявление неисправности (отказа), условия аварийного отключения, предполагаемую причину и др.

12.6 Для проведения гарантийного ремонта рекламационный акт, оформленный по установленной форме, а также следующие дополнительные сведения (или копии документов) с сопроводительным письмом направляют продавцу/поставщику:

- точный адрес потребителя (владельца изделия);
- № документа, подтверждающего покупку и обязательства продавца;
- свидетельство о приемке и упаковке (страница настоящего РЭ);

- сведения об эксплуатации (номер акта и дата ввода в эксплуатацию, количество часов наработки и общее, записи о проведенных ТО, ремонтах, сведения о применяемых расходных материалах и др.).

13 СВИДЕТЕЛЬСТВО О ПРИЕМКЕ И УПАКОВЫВАНИИ

Установка компрессорная: _____ зав.№ _____

производительность _____ л / мин,

рабочее давление _____ МПа.

укомплектована:

блок винтовой _____ зав. № _____ ;

электродвигатель _____ зав. № _____ ;

маслоотделитель РМ43.16.0 _____ зав. № _____ ;

радиатор _____ зав. № _____ ;

частотный преобразователь _____ зав. № _____ ;

Контроллер _____ зав. № _____ ;

_____ ;

_____ ;

Заправлена: маслом компрессорным марки _____.

**соответствует требованиям технической документации, технических условий
ТУ РБ 400046213.015–2002, и признана годной к эксплуатации.**

Упаковку произвёл _____

Дата выпуска " ____ " _____ 20 ____ г.

Отметка ОТК _____

М.П.

Наименование изготовителя: ЗАО «Ремеза»

Республика Беларусь, 247672, г. Рогачев, ул. Александра Пушкина, д. 65.

тел: +375 (2339) 3-43-94, +375 (2339) 3-94-74

факс: +375 (2339) 3-43-20

*СВЕДЕНИЯ О ДВИЖЕНИИ ИЗДЕЛИЯ **

_____ (дата продажи/покупки/приобретения изделия)

_____ (должность, фамилия, имя, отчество)

_____ (подпись)

М.П.

_____ (№ акта и дата ввода изделия в эксплуатацию)

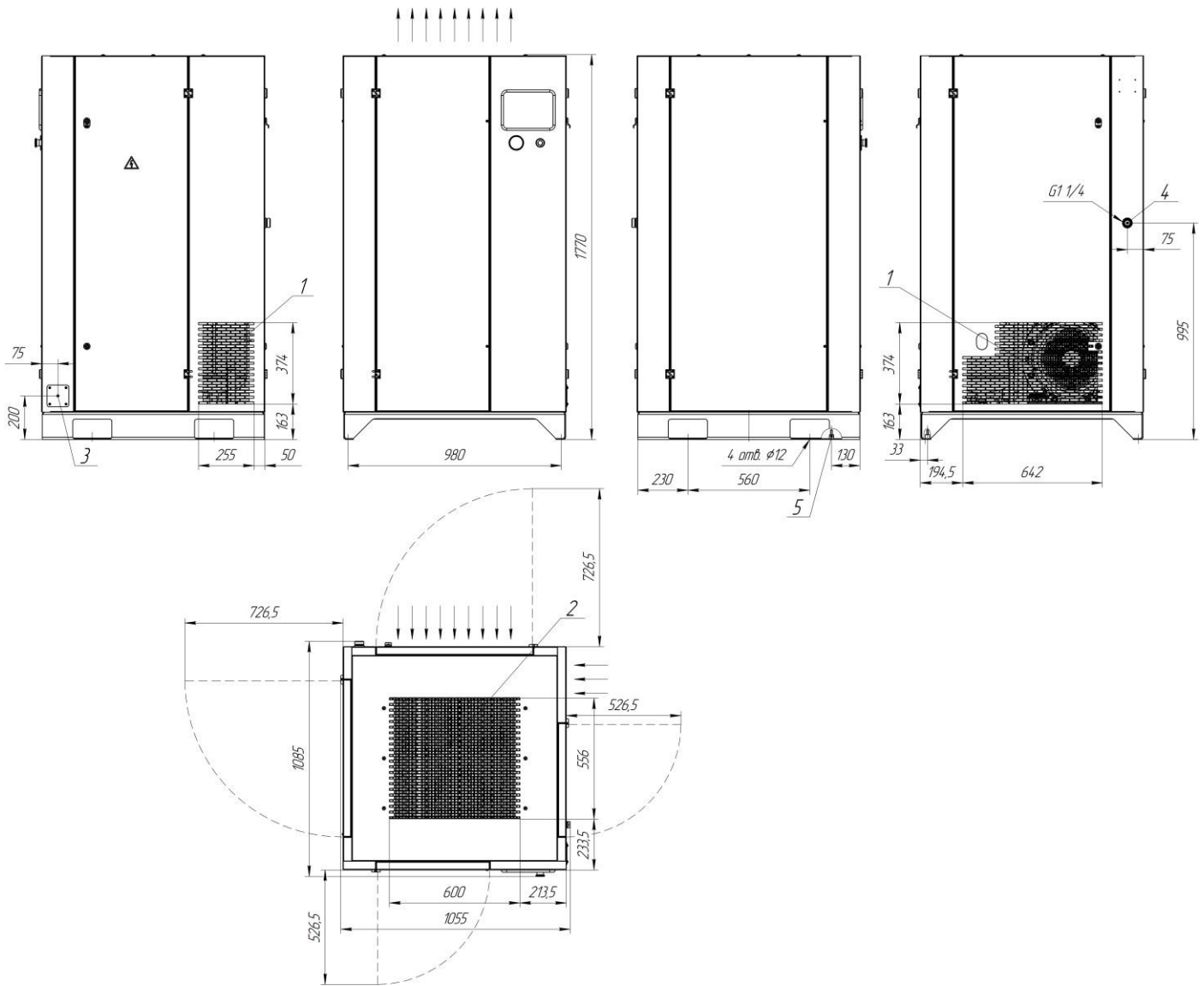
_____ (должность, фамилия, имя, отчество)

_____ (подпись)

М.П.

Примечание: * Заполняет владелец изделия/продавец.

Приложение А Присоединительные и установочные размеры



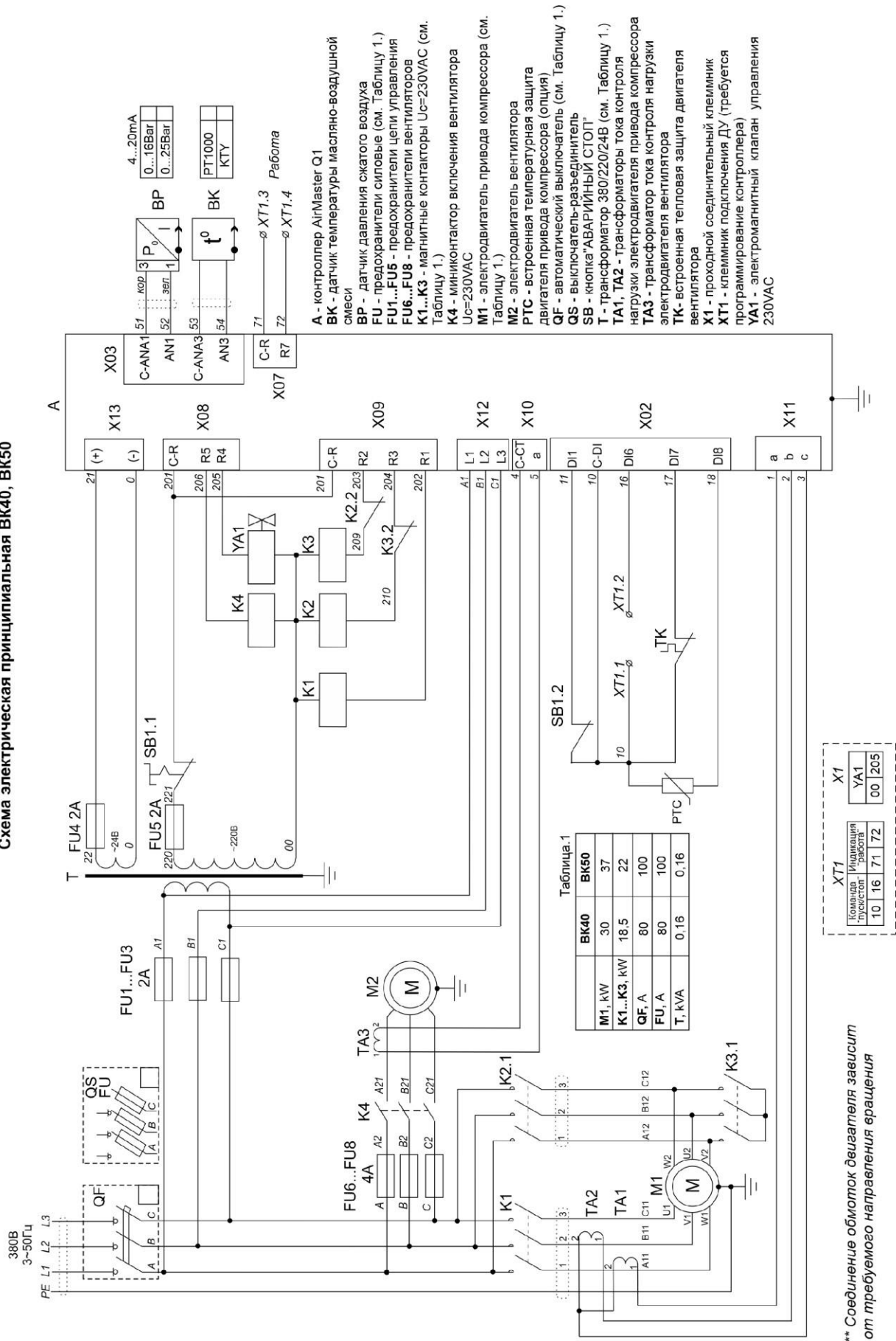
- 1** – забор воздуха; **2** – выброс теплого воздуха; **3** – кабель сетевой;
4 – выход сжатого воздуха (G1 1/4); **5** – шпилька заземления M8

Рисунок А.1 - Присоединительные и установочные размеры установки

Приложение Б

Схемы электрические принципиальные

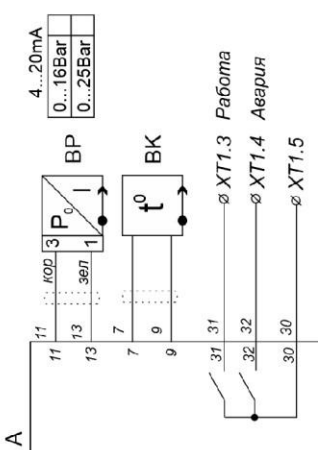
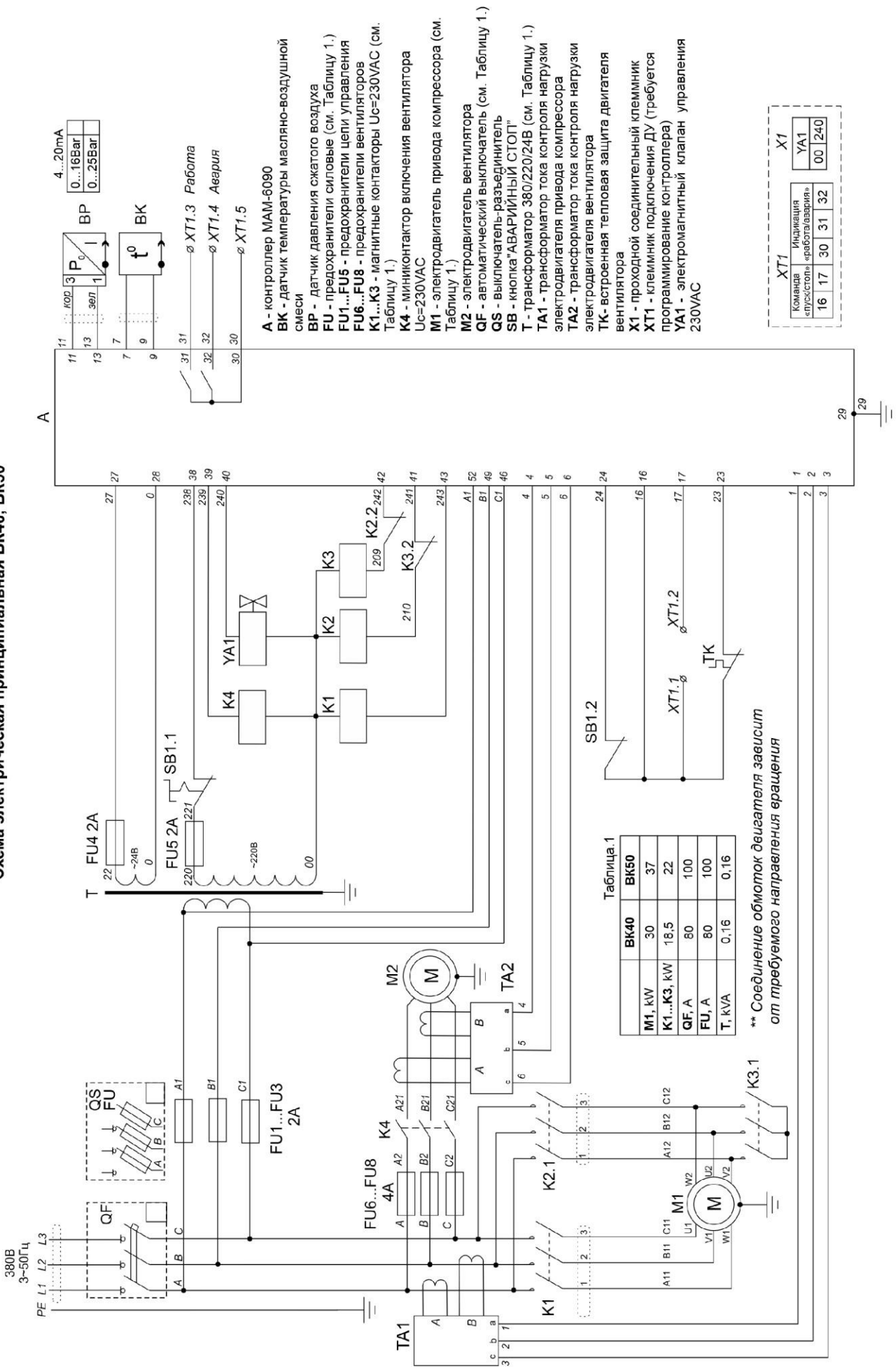
Схема электрическая принципиальная ВК40, ВК50



** Соединение обмоток двигателя зависит от требуемого направления вращения

Схема ВК40, ВК50 08.23

Схема электрическая принципиальная ВК40, ВК50



- A** - контроллер MAM-6090
- ВК** - датчик температуры масляно-воздушной смеси
- ВР** - датчик давления сжатого воздуха
- FU** - предохранители силовые (см. Таблицу 1.)
- FU1...FU5** - предохранители цепи управления
- FU6...FU8** - предохранители вентиляторов
- K1...K3** - магнитные контакторы Uc=230VAC (см. Таблицу 1.)
- K4** - миниконтактор включения вентилятора Uc=230VAC
- M1** - электродвигатель привода компрессора (см. Таблицу 1.)
- M2** - электродвигатель вентилятора
- QF** - автоматический выключатель (см. Таблицу 1.)
- QS** - выключатель-разъединитель
- SB** - кнопка "АВАРИЙНЫЙ СТОП"
- T** - трансформатор 380/220/24В (см. Таблицу 1.)
- TA1** - трансформатор тока контроля нагрузки электродвигателя привода компрессора
- TA2** - трансформатор тока контроля нагрузки электродвигателя вентилятора
- TK** - встроенная тепловая защита двигателя вентилятора
- X1** - проходной соединительный клеммник
- YA1** - клеммник подключения ДУ (требуется программирование контроллера)
- YA1** - электромагнитный клапан управления 230VAC

Таблица.1

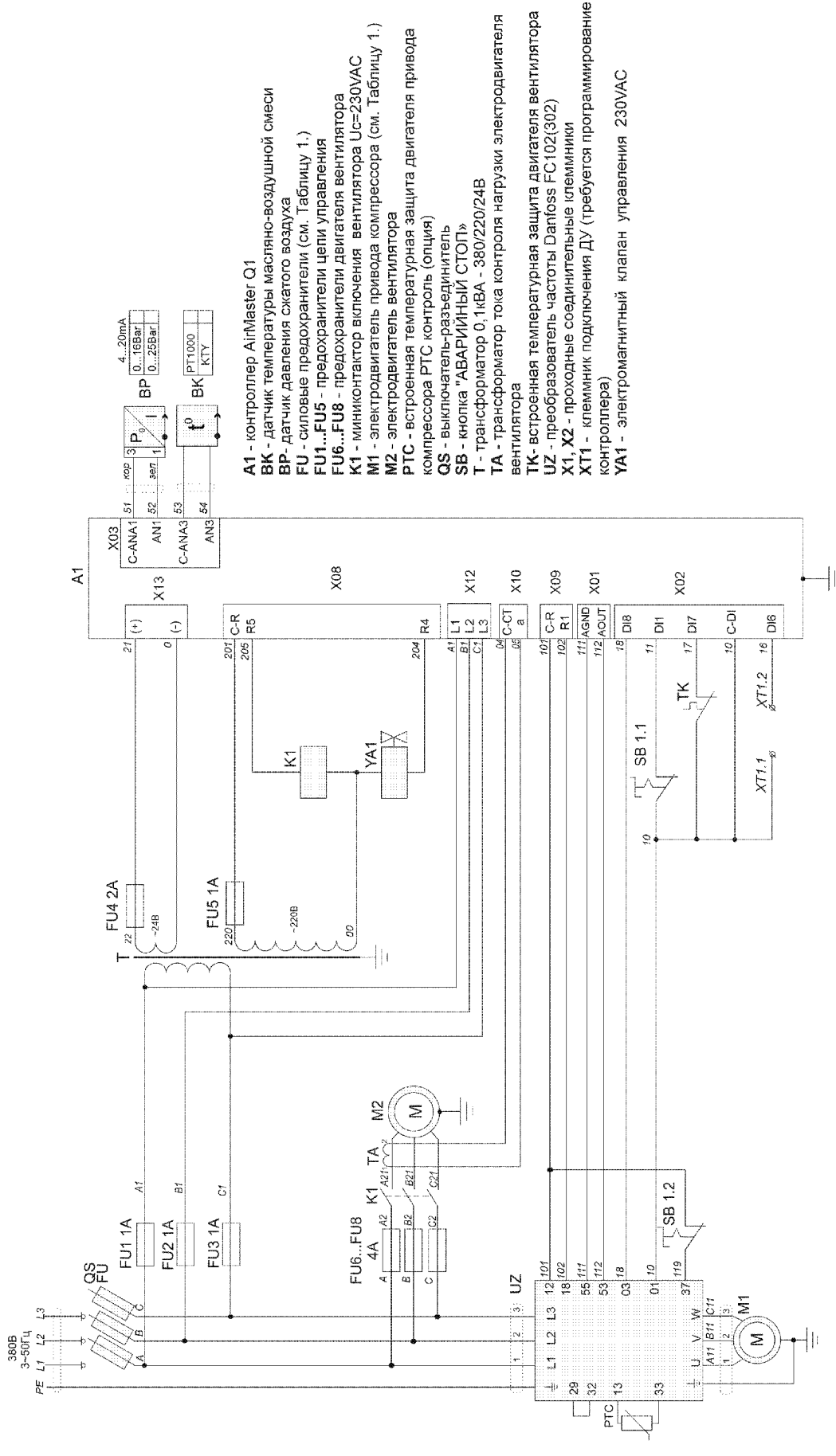
	ВК40	ВК50
M1 , kW	30	37
K1...K3 , kW	18,5	22
QF , A	80	100
FU , A	80	100
T , kVA	0,16	0,16

*** Соединение обмоток двигателя зависит от требуемого направления вращения

XT1		X1	
Команды	Индикатор	YA1	
16	17	30	31
32		00	240

Рисунок Б.2 – Схема электрическая принципиальная установки с контроллером МАМ 6090

Схема электрическая принципиальная ВК40 ВС, ВК50 ВС



- A1 - контроллер AirMaster Q1
- BK - датчик температуры масляно-воздушной смеси
- BP - датчик давления сжатого воздуха
- FU - силовые предохранители (см. Таблицу 1.)
- FU1...FU5 - предохранители цепи управления
- FU6...FU8 - предохранители двигателя вентилятора
- K1 - миниактор включения вентилятора Uc=230VAC
- M1 - электродвигатель привода компрессора (см. Таблицу 1.)
- M2 - электродвигатель вентилятора
- PTC - встроенная температурная защита двигателя привода компрессора PTC контроль (опция)
- QS - выключатель-разъединитель
- SB - кнопка "АВАРИЙНЫЙ СТОП"
- T - трансформатор 0,1кВА - 380/220/24В
- TA - трансформатор тока контроля нагрузки электродвигателя вентилятора
- TK- встроенная температурная защита двигателя вентилятора
- UZ - преобразователь частоты Danfoss FC102(302)
- X1, X2 - проходные соединительные клеммники
- XT1 - клемник подключения ДУ (требуется программирование контроллера)
- YA1 - электромагнитный клапан управления 230VAC

** Соединение обмоток двигателей зависит от требуемого направления вращения

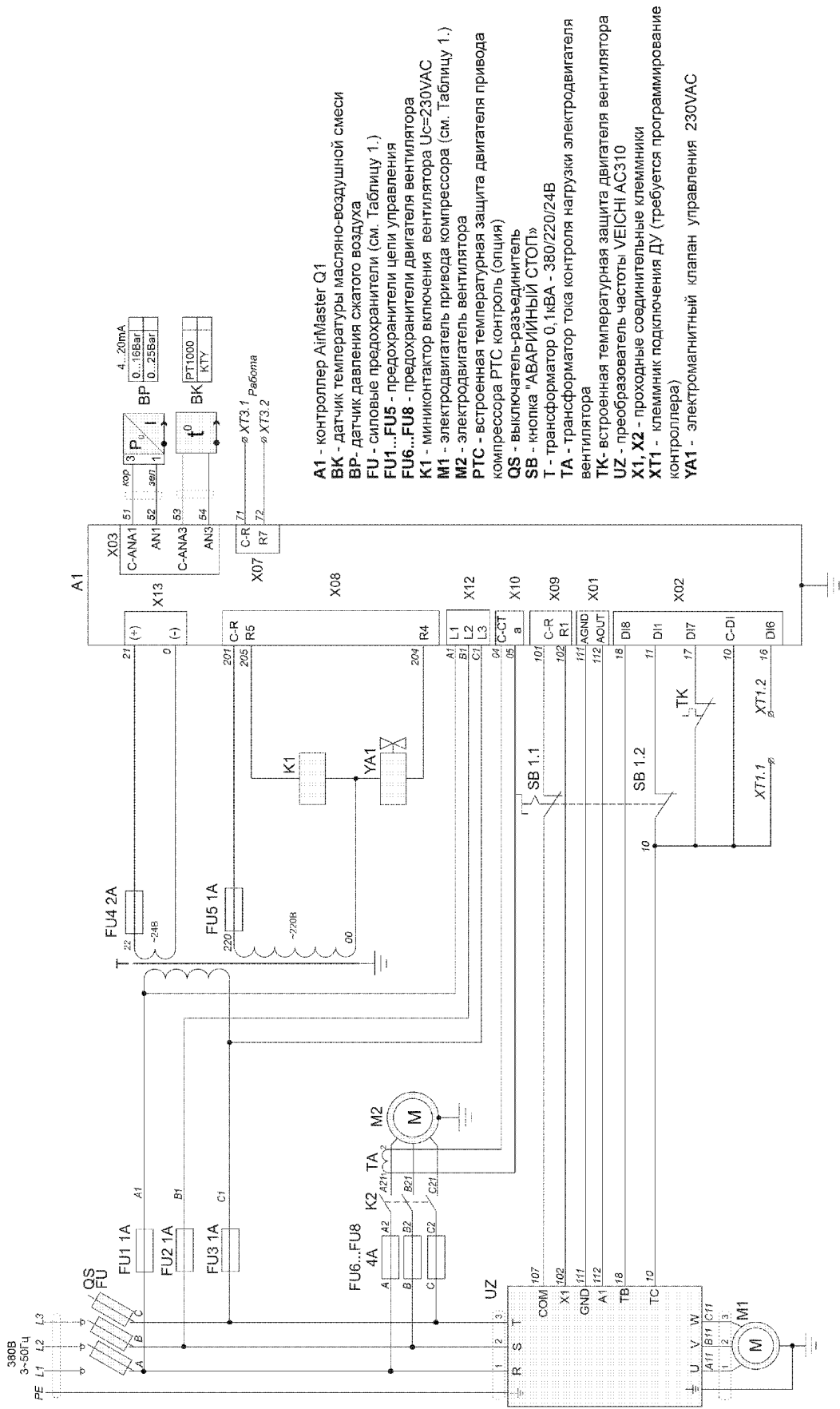
Таблица 1.

	ВК40ВС	ВК50ВС
M1, kW	30	57
FU, A	80	100

XT1	X1	X2
10 16	YA1	TK M2
10 16	00 204	10 17 A2 B2 C2

Рисунок Б.3 – Схема электрическая принципиальная установки с частотным преобразователем FC102

Схема электрическая принципиальная ВК40 ВС, ВК50 ВС



- A1 - контроллер AirMaster Q1
- BK - датчик температуры масляно-воздушной смеси
- FU - датчик давления сжатого воздуха
- FU1...FU5 - предохранители (см. Таблицу 1.)
- FU6...FU8 - предохранители цепи управления
- K1 - микроконтактор включения вентилятора Uс=230VAC
- M1 - электродвигатель привода компрессора (см. Таблицу 1.)
- M2 - электродвигатель вентилятора
- PTC - встроенная температурная защита двигателя привода компрессора РТС контроль (опция)
- QS - выключатель-разъединитель
- SB - кнопка "АВАРИЙНЫЙ СТОП"
- T - трансформатор 0, 1кВА - 380/220/24В
- TA - трансформатор тока контроля нагрузки электродвигателя вентилятора
- TK- встроенная температурная защита двигателя вентилятора
- UZ - преобразователь частоты VEICHI AC310
- X1, X2 - проходные соединительные клеммники
- XT1 - клеммник подключения ДУ (требуется программирование контроллера)
- YA1 - электромагнитный клапан управления 230VAC

Таблица 1.

	ВК40ВС	ВК50ВС
M1, kW	30	37
FU, A	80	100

XT1		X1		X2	
Клемма	Клемма	Клемма	Клемма	Клемма	Клемма
1	2	1	2	1	2
10	16	11	12	71	72
81	82	00	204	17	18
A2	B2	A1	B1	A2	B2
C2	C1	A1	B1	A2	B2

** Соединение обмоток двигателя зависит от требуемого направления вращения

Рисунок Б.4 – Схема электрическая принципиальная установки с частотным преобразователем AC310

Приложение В Руководство пользователя контроллера AirMaster Q1

В.1 Интерфейс пользователя

В.1.1 Клавиатура

Малая клавиатура контроллера состоит из семи кнопок

Символ	Обозначение кнопок	Функции
I	ПУСК	Пуск установки
0	СТОП	Выключение установки
//	СБРОС	Сброс ошибки
↵	ВВОД	Подтверждение выбора или изменения показателей
▼	МИНУС / ВНИЗ	Прокрутка меню вниз, уменьшение показателей
▲	ПЛЮС / ВВЕРХ	Прокрутка меню вверх, увеличение показателей
C	ВЫХОД	Переход на один уровень назад

В.1.2 Дисплей

Пример индикации дисплея изображен на рисунке В.1.

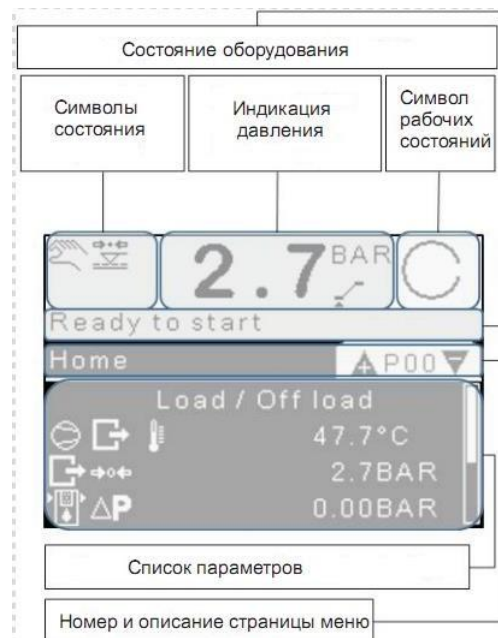


Рисунок В.1 - Дисплей контроллера

В.2 Описание меню

В.2.1 Главное меню

При включении питания установки в течение 30 секунд происходит загрузка контроллера, после чего на дисплее появляется индикация состояния установки (см. рисунок 1).

В верхней части дисплея (на белом фоне) отображается состояние установки, давление воздуха в магистрали, схематично – уровень давления в магистрали по отношению к настройкам установки.

В нижней части дисплея (черный фон) отображается страница меню с параметрами. Для выбора страницы нажмите кнопку ВВЕРХ/ ВНИЗ. Для входа в меню нажмите ВВОД. Для выбора параметра страницы нажмите ВВЕРХ/ ВНИЗ. Для изменения параметра нажмите ВВОД

В.2.2 Меню беспарольных параметров

В беспарольном меню доступно 8 страниц (P00 – P08) для просмотра параметров без возможности изменения их значения и страница P09 для парольного доступа.

Р00 «Нач.стр.» - Начальная страница

Индикация контроллера		Функция	Примечание
Р00.01		ТЕКУЩАЯ АВАРИЯ	При наличии аварии
Р00.02	Режим управл.	Отображение режима управления	
Р00.06	ТЕМП.ВЫХ.КОМП	Температура масляно-воздушной смеси, °С	
Р00.07	ВЫХ ДАВЛ ОБОР	Давление воздуха, бар	
Р00.08	ВНУТР ДАВЛ ОБОР	Внутреннее давление, бар	Не используется
Р00.09	РАЗН давление	Перепад давления, бар	Не используется
Р00.11	Ток главн ДВИГ	Потребляемый ток двигателя компрессора, А	При использовании ТТ
Р00.12	Ток ДВИГ вент	Потребляемый ток двигателя вентилятора, А	При наличии вентилятора и ТТ
Р00.13	Время	Текущее время	
Р00.14	Дата	Текущая дата	
Р00.15	Перех зимн время	Переход на зимнее время	

Р01 «Таймеры обслуж.» - Таймеры обслуживания

Индикация контроллера		Функция
Р01.01	ОБЩЕЕ ВРЕМЯ	Время прошедшее с даты выпуска, ч
Р01.02	Часы с/без нагр	Общее время работы (наработка), ч
Р01.03	Часы с нагрузкой	Время работы под нагрузкой, ч
Р01.04	Часы без нагр	Время работы на холостом ходу, ч
Р01.05	Часы останов	Время в выключенном состоянии, ч
Р01.06	ОБСЛ возд ф	Время до замены воздушного фильтра, ч
Р01.07	ОБСЛ масл ф	Время до замены масляного фильтра, ч
Р01.08	ОБСЛ ф-сепар	Время до замены фильтра-сепаратора, ч
Р01.09	Смазывание	Время до замены масла, ч
Р01.10	ОБСЛ ЭЛ СИСТ	Контроль компрессора - время до проведения ТО, ч

Р02 «Использование»

Индикация контроллера		Функция
Р02.01	СОСТ ОБОРУД	Состояние оборудования выраженное в числовом значении
Р02.02	Часы с/без нагр	Общее время работы (наработка), ч
Р02.03	Посл час раб дв	Количество запусков за последний час
Р02.04	Посл 24ч раб д	Количество запусков за последние 24 часа
Р02.05	Частота нагрузки	Количество переходов КУ в загрузку за последний час
Р02.06	Нагр % посл час	Время которое КУ находилось в загрузке последний час, выраженное в%
Р02.07	Нагр % посл 24 ч	Время которое КУ находилось в загрузке последние 24 ч, выраженное в%
Р02.08	Посл ч с нагр	Время которое КУ находилось в загрузке последний час, мин
Р02.09	Посл 24 ч с нагр	Время которое КУ находилось в загрузке последние 24 ч, ч:мин

Р03 «Журнал ошибок»

Журнал ошибок содержит 50 последних аварийных состояний установки в хронологическом порядке. Самая последняя по времени неисправность будет первой в списке. При выборе курсором кода аварии появится текстовое описание данной аварии. При нажатии кнопки ВВОД появится дополнительная информация об условиях возникновения данной аварии. Описание аварий находится в меню Р08 «Код сообщений».

Р03.XX Информация об аварии

Индикация контроллера		Функция
Р03.XX.01	УКАЗАТЕЛЬ	Порядковый номер аварии
Р03.XX.02	[код аварии]	Код аварии
Р03.XX.03	Время	Время возникновения аварии
Р03.XX.04	Дата	Дата возникновения аварии
Р03.XX.05	Сост ОБОРУД	Текстовое описание состояния КУ в момент возникновения аварии
Р03.XX.06	ВЫХ ДАВЛ ОБОР	Давление воздуха в момент возникновения аварии
Р03.XX.07	ВНУТР ДАВЛ ОБОР	Внутреннее давление в момент возникновения аварии
Р03.XX.08	ТЕМП ВЫХ КОМП	Температура масляно-воздушной смеси в момент возникновения аварии
Р03.XX.09	Ток главн ДВИГ	Потребляемый ток двигателя КУ в момент возникновения аварии
Р03.XX.10	Ток ДВИГ вент	Потребляемый ток вентилятора в момент возникновения аварии

Р04 «Журнал событий»

Журнал событий фиксирует 200 последних действий, произошедших с установкой. К данным действиям относятся включение, остановка КУ, а также любое изменение параметров. При

выборе курсором события и нажатии кнопки ВВОД появится дополнительная информация о данном событии.

Р04.ХХ Информация о событии

<i>Индикация контроллера</i>		<i>Функция</i>
Р04.ХХ.01	УКАЗАТЕЛЬ	Порядковый номер события
Р04.ХХ.02	[описание события]	Описание события
Р04.ХХ.03	Время	Время возникновения события
Р04.ХХ.04	Дата	Дата возникновения события

Р05 «Поставщик услуг» – информация о продавце установки

<i>Индикация контроллера</i>		<i>Функция</i>
Р05.01	ИМЯ КОМПАНИИ	НЕ УКАЗАНО
Р05.03	Улица	Не указано
Р05.04	Улица	Не указано
Р05.05	Город	Не указано
Р05.06	Область	Не указано
Р05.07	ZIP-код	Не указано
Р05.08	Страна	Не указано
Р05.09	Телефон	Не указано
Р05.10	Факс	Не указано
Р05.11	Эл адрес (местн)	Не указано
Р05.12	Эл адрес (домен)	Не указано

Р06 «Данные контрол.» – информация о контроллере

<i>Индикация контроллера</i>		<i>Функция</i>
Р06.01	ID КОНТРОЛЛЕРА	
Р06.02	Серийный №	Серийный номер контроллера
Р06.03	ID программы	
Р06.04	Версия программы	Версия программного обеспечения контроллера
Р06.05	Время программы	Время создания версии программного обеспечения контроллера
Р06.06	Дата программы	Дата создания версии программного обеспечения контроллера
Р06.07	ПО ©	

Р07 «Данные оборуд.»

<i>Индикация контроллера</i>		<i>Функция</i>
Р07.01	ПРОИЗВОДИТЕЛЬ	НЕ УКАЗАНО
Р07.02	МОДЕЛЬ ОБОРУД	Не указано
Р07.03	Сер номер мод.	Не указано
Р07.04	Ном давл мод	Не указано
Р07.05	Ном мощн мод	Не указано
Р07.06	Год вып модели	Не указано
Р07.07	СЕР № КОМПР	Не указано
Р07.08	ГОД ВЫП КОМПР	Не указано
Р07.09	СЕР № ДВИГАТЕЛЯ	Не указано
Р07.10	ГОД ВЫП ДВИГ	Не указано
Р07.11	СЕР № УПРАВЛ	Не указано
Р07.12	ГОД ВЫПУСКА УПР	НЕ УКАЗАНО

Р08 «Коды сообщений»

Меню Р08 содержит описание всех возможных кодов аварий установки. Каждое аварийное сообщение состоит из одной буквы и четырех цифр (Пример «E:0080»).

Р09 «Доступ»

Меню Р09 – меню парольного доступа

В.2.3 Меню парольных параметров

Вход в режим программирования осуществляется в меню Р09-Доступ. Выберите меню Р09 с помощью кнопок ВВЕРХ/ВНИЗ и нажмите ВВОД. С помощью кнопок ВВЕРХ/ВНИЗ установите USER и нажмите ВВОД. На дисплее появится запрос из четырех цифр. Курсор, установ-

ленный на первую цифру, будет отображать «0». При помощи кнопок ВВЕРХ/ВНИЗ установите первую цифру кода и нажмите ВВОД. Курсор переместится на следующий знак кода. Аналогично установите следующие 3 знака кода и подтвердите выбор кнопкой ВВОД. Для возврата к предыдущему знаку кода нажмите ВЫХОД. При неверно введенном коде доступа в строке «Активно» появится сообщение «Польз. по умолч.». При верном коде в строке «Активно» появится сообщение «USER».

Пароль потребителя «USER» – 0 и три цифры модели установки: ВК50 – 0050; ВК180 – 0180, ВК220 – 0220. Пароль потребителя открывает доступ к редактированию параметров меню P10«Настр.ОБОРУД. 1»

P10 - меню Настройка оборудования 1

<i>Индикация контроллера</i>		<i>Параметр</i>	<i>Значение</i>
10.01	Режим управл	Режим управления	нагр/без нагр
10.02	Доп увел нагр	Функция перевода КУ на холостой ход	ВЫКЛ
10.04	Давл. под нагр.	Давление пуска, <i>бар</i>	5...(P10.05) - 2
10.05	Давл.без нагр.	Давление останова, <i>бар</i>	(P10.04)+0,2... P _u *
10.09	RS485-1-конфигурация	Конфигурация порта RS485-1, при наличии.	Modbus ведомый
10.10	RS485-2-конфигурация	Конфигурация порта RS485-1, при наличии.	Modbus ведомый
10.11	Источник запуска	Выбор источника запуска	Клавиатура
10.12	Источник нагруз.	Выбор источника загрузки	ВЫХ.ДАВЛ.ОБОР
10.13	Язык	Выбор языка текста контроллера	Русский язык:RUS
10.14	Время	Корректировка текущего времени	Текущее время
10.15	Формат времени	Выбор формата текущего времени	24:00:00
10.16	Перех. зимн. время	Установка автоматического перехода на зимнее время	ДА/НЕТ
10.17	Дата	Установка текущей даты	Текущая дата
10.18	Формат даты	Выбор формата текущей даты	DD/MM/YY
10.19	Яркость ЖКД	Установка яркости дисплея	90%
10.20	Единица давления	Выбор единицы измерения давления	BAR
10.21	Единица темпер	Выбор единицы измерения температуры	°C
10.23**	VSD target RESS	Установка рабочего давления	«Начальное давление» (см. P10.04)
<p>*Величина P_u не должна превышать максимальное рабочее давление установки: для ВК25-8 P_u=8, для ВК100P-10 P_u=10 и т. д.</p> <p>** Для установок с частотным преобразователем.</p>			

В.2.4 Описание символов, используемых в контроллере

Сим-вол	Обозначение	Сим-вол	Обозначение	Сим-вол	Обозначение
	Управление в заданной последовательности		Угол сдвига фаз		Немедленная остановка
	Дистанционное управление		За пределами диапазона		Предупреждение
	Запрет пуска		Вентилятор		Статус
	Работа, загрузка		Работа, холостой ход		Останов
	Запрет работы		Запрет нагрузки		Сброс конденсата
	Время		Редактирование		Датчик
	Температура		Конфигурация пользователя		Компрессор или блок
	Ключ		График		Таймер
	Двигатель		Обнаружение, контроль		Общие часы
	Установленный уровень		Выше установленного уровня		Ниже установленного уровня
	Масло		Только чтение		Разблокировка доступа
	Блокировка доступа		Дата		Звезда - треугольник
	Разность давления		Вверх		Автоматический перезапуск
	Фильтр		Вниз		Звуковой сигнал
	Техническое обслуживание, ремонт		Стоп		Время
	Установка		Вход		Выход
	Аварийный СТОП		Следующая страницы		Предыдущая страница
	Статус		Воздух на выходе компрессора		Частота
	Дневной свет		Вода		Контроллер, AirmasterQ1
	Аналоговый выход 4 – 20mA		Номер или частота		Процент
	Среднее значение		Дверь открыта		Аналоговое значение
	Вверх		Вниз		Ввод
	Стоп		Пуск		Ремонт
	Меньше		больше		Последние 24 часа
	Пусков за последние 24 часа		Пусков за последний час		Последний час
	Нормально открытый / нормально закрытый		Цифровой вход		Выходное реле
	Фаза, L1		Фаза, L2		Фаза, L3
	Фаза		Трансформатор тока		Работа
	Аналоговое значение		Сеть или система		Вход
	Фильтр сепаратор		Клапан		Ременной привод
	Power		Установленный уровень давления		Да

В.3 Сообщения о неисправности и методы устранения

В.3.1 Сообщения о неисправностях, в результате которых установка немедленно выключается

Код ошибки	ПРИЧИНА	МЕТОД УСТРАНЕНИЯ
<i>Ошибки цифрового входа</i>		
Е: 0010	Нажата кнопка аварийной остановки	Отжать кнопку аварийной остановки
Е: 0070	Перегрузка вентилятора	Проверить исправность вентилятора
Е: 0080 (для установок с тепловой защитой)	Для установок кроме исполнения ВС: перегрузка двигателя, сработала тепловая защита электродвигателя привода	Проверить: исправность электродвигателя, установку термореле, натяжение ремней, температуру воздуха в отсеке электроаппаратуры
Е: 0081	Блокировка электродвигателя установки	Проверить: исправность электродвигателя, натяжение ремней, температуру воздуха в отсеке электроаппаратуры
Е: 0082	Перегрузка электродвигателя установки	
Е: 0083	Дисбаланс фаз	Проверить состояние контакторов
Е: 0084	Отказ датчика тока двигателя установки	Проверить подключение датчиков тока
Е: 0085	Отказ датчика тока вентилятора	Проверить подключение датчика тока
Е: 0086	Перегрузка двигателя вентилятора	Проверить: исправность электродвигателя, состояние контактора коммутации вентилятора
Е: 0090	Неверная фазировка	Проверить исправность вентилятора
Е: 0091	Отсутствие фазы.L1	Произвести фазировку питающей сети
Е: 0092	Отсутствие фазы.L2	
Е: 0093	Отсутствие фазы.L3	
Е: 0902	Авария частотного преобразователя для установок с частотным преобразователем	Определить аварию частотного преобразователя, для чего необходимо воспользоваться руководством пользователя
<i>Ошибки аналогового входа</i>		
Е: 0115	Отказ датчика давления воздуха	Проверить подсоединение. «Прозвонка» датчика и контроллера запрещена. При необходимости - заменить датчик
Е: 0119	Высокое давление воздуха	Снизить давление в сети
Е: 0125	Отказ датчика температуры масляно-воздушной смеси	Проверить подсоединение и исправность датчика, в случае необходимости заменить
Е: 0129	Высокая температура масляно-воздушной смеси	Проверить уровень масла, фильтры, работу термостата, загрязненность радиатора, исправность датчика
<i>Ошибки специальных функций</i>		
Е: 0821	Низкое сопротивление на аналоговом или цифровом входе	Проверить подсоединение аналоговых и цифровых входов
Е: 5002	Системная ошибка	Заменить контроллер

В.3.2 Сигналы, запрещающие работу установки

R: 3123	НИЗКАЯ ТЕМПЕРАТУРА МАСЛА	НЕОБХОДИМ ПОДОГРЕВ ОКРУЖАЮЩЕГО ВОЗДУХА
---------	--------------------------	--

В.3.3 Сигналы оповещения о неисправности или необходимости проведения сервисного обслуживания, не влекущие за собой отключение установки

А: 0050	осушитель не работает (Для ВК20Д, ВК25Д, ВК30Д - с осушителем)	Включить осушитель. Проверить срабатывание защит осушителя
А: 0119	Высокий уровень давления воздуха	Проверьте объем сети, отсутствие задвижек на выходе установки
А: 0129	Высокая температура масла	Проверьте чистоту радиатора, работу вентиляции, температуру окружающего воздуха, проведите ТО
А: 2816	Сбой питания во время работы компрессора	Проверьте параметры питающей сети
А: 4806	Истекло время до замены воздушного фильтра	Замените патрон фильтра воздушного
А: 4807	Истекло время работы масляного фильтра	Замените фильтр масляный
А: 4808	Истекло время до замены фильтра-сепаратора	Замените фильтр-сепаратор
А: 4809	Истекло время до замены масла	Замените масло
А: 4812	Истекло время проведения ТО	Проведите ТО

июнь 2019.

Руководство пользователя контроллера МАМ-6090

1 Технические характеристики

Многофункциональный промышленный электронный блок управления (контроллер МАМ-6090) предназначен для управления воздушными винтовыми компрессорами. Контроллер оснащен 7-ми дюймовым цветным TFT LCD дисплеем с сенсорным управлением. Степень защиты - IP65 для фронтальных элементов, IP20 для остальных. Температура эксплуатации от -20 до +60°C при относительной влажности до 98% (без конденсации). Коммутация входных и выходных сигналов осуществляется через винтовые соединения, расположенные на задней панели контроллера.

2 Интерфейс пользователя

2.1 Клавиатура

Клавиатура контроллера состоит из восьми кнопок управления:



-Кнопка «Пуск» – запуск компрессорной установки.



-Кнопка «Стоп» - выключение компрессорной установки.



-Кнопка «Ввод» - подтверждение выбора или изменения показателя.



-Кнопка «Сброс/выход» - сброс аварии после устранения (нажать и удерживать в течении 5 секунд), возврат в предыдущее меню.



-Кнопка «перемещение влево»



-Кнопка «перемещения вправо/сохранить»



-Кнопка перемещения вниз/кнопка уменьшения



-Кнопка перемещения вверх/кнопка увеличения:

Управление контроллером может быть осуществлено с помощью сенсорного дисплея.

2.2 Дисплей

Пример индикации дисплея изображен на рисунке 1.

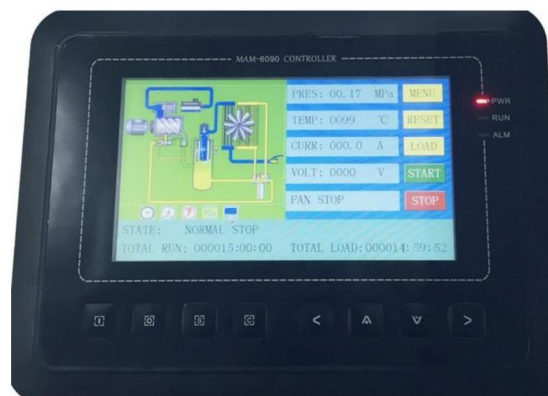


Рис. 1. Дисплей контроллера

3 Описание меню

3.1 Главное меню

При включении питания компрессора в течении 30 секунд происходит загрузка контроллера, после чего на дисплее появляется индикация состояния компрессора (рис.1).

В верхней левой части дисплея изображена схема работы компрессорной установки в реальном времени. В верхней правой части дисплея отображаются параметры компрессора: давление воздуха в магистрали, температура масляно-воздушной смеси, электрические параметры. В нижней части дисплея отображен статус установки со счётчиками часов наработки.

Для перехода в меню изменения параметров нажмите «МЕНЮ» на экране либо кнопку «ВПРАВО». Меню параметров имеет вид как на рисунке 2.

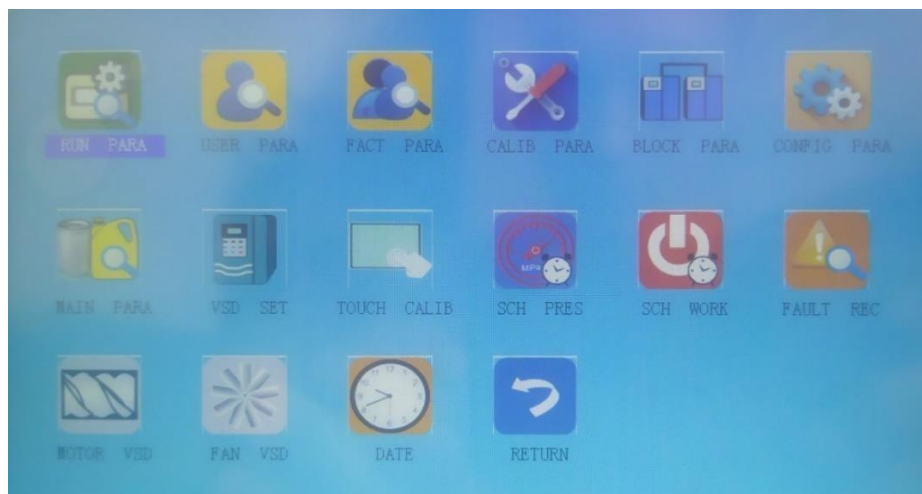


Рис. 2. Структура меню параметров

3.2 Уровни доступа к просмотру и изменению параметров.

Контроллер имеет несколько уровней доступа к меню просмотра и изменению параметров:

Меню	Описание	Уровень доступа
РАБ.ПАР. (RUN PARA)	Рабочие параметры;	Без пароля (NO PASS)
ПОЛЬ.ПАР. (USER PARA)	Параметры пользователя;	Пароль потребителя (USER)
ЗАВОД. ПАР. (FACT PARA)	Параметры защиты;	Пароль администратора (ADMIN)
КАЛИБ. ПАР. (CALIB PARA)	Калибровка показаний;	Пароль администратора (ADMIN)
СЕТ. ПАР. (BLOCK PARA)	Параметры управления группой компрессорных установок;	Пароль потребителя (USER)
КОНФИГ. ПАР. (CONFIG PARA)	Параметры дискретных выходов контроллера;	Пароль администратора (ADMIN)
РАС. МАТ. ПАР. (MAIN PARA)	Счётчики наработки до проведения ТО;	Пароль потребителя (USER)
НАСТР. ЧАСТ. (VSD SET)	Параметры связи частотных приводов;	Пароль администратора (ADMIN)
КАЛИБ. СЕНС. (TOUCH CALIB)	Калибровка сенсорного управления;	Пароль администратора (ADMIN)
ТАЙМЕР. Д. (SCH PRES)	Работа установки по графику давления;	Пароль потребителя (USER)
ТАЙМЕР СТАРТ (SCH WORK)	Работа установки по временному графику;	Пароль потребителя (USER)
ИСТОП. ОШИБ. (FAULT REC)	Журнал ошибок;	Без пароля (NO PASS)

ЧАСТ. ДВ. (MOTOR VSD)	Параметры частотного привода главного электродвигателя;	Пароль потребителя (USER)
ЧАСТ. ВЕНТ. (FAN VSD)	Параметры частотного привода электровентиляторов;	Пароль потребителя (USER)
ДАТА (DATE)	Изменение текущего времени и даты;	Без пароля (NO PASS)
ВЕРНУТЬ (RETURN)	Возврат на главный экран.	-

3.2 Меню беспарольных параметров.

В беспарольном доступе активно два меню: «ДАТА» («DATE») и «ИСТОП. ОШИБ.» («FAULT REC»), для просмотра с возможностью изменения их значений.

Журнал ошибок содержит последних 80 аварийных состояний компрессорной установки в хронологическом порядке. Самая последняя по времени неисправность будет первой в списке.

3.3 Меню парольных параметров.

При входе в меню парольного доступа на появится окно с запросом ввода четырехзначного пароля рис.3. При помощи кнопок «ВЛЕВО/ВПРАВО» установите курсор на первую цифру, затем с помощью кнопок «ВВЕРХ/ВНИЗ» установите первую цифру кода. Аналогично установите следующие 3 знака кода. Для подтверждения введенного кода нажмите кнопку «Установить». При неверно введенном коде доступа в под строкой ввода пароля появится сообщение «НЕВЕР. ПАРОЛЬ 1» («PASSWORD INCORRECT»). При верном коде доступ к изменению параметров будет разблокирован.

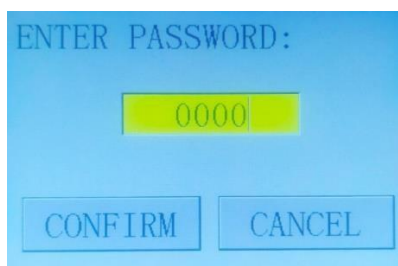


Рис. 3. Окно ввода пароля

Пароль потребителя «USER» – 0 и три цифры модели компрессора: BK50 – 0050; BK180 – 0180, BK220 – 0220.

3.4 Описание основных параметров.

Рабочие параметры:

Меню	Значение	Функция
Д. ВОЗД. (AIR P)	00.25MPa	Значение давления нагнетаемого воздуха
Т.ВОЗД. (DISC T)	-0025°C	Значение температуры нагнетаемого воздуха
Д. СИСТ. (SYSTEM P)	00.00MPa	Значение внутреннего давления
ДИФФ. Д. СЕП. (OIL PRES DIFF)	00.00MPa	Значение разности давление масла в режиме загрузки
Т. ПОДШИПНИК (FRONT ROTOR T)	-0050°C	Значение температуры переднего подшипника
Т. ЗАД. ПОД. (REAR ROTOR T)	-0050°C	Значение температуры заднего подшипника
ВР. ИСП. МАСЛ. Ф. (OIL FILTER)	0020H	Общее время наработки масляного фильтра.
ВР. ИСП. СЕПР. (O/A SEPERATOR)	0020H	Общее время наработки сепаратора O/A
ВР. ИСП. ВОЗД. Ф. (AIR FILTER)	0020H	Общее время наработки воздушного фильтра
ВР. ИСП. МАСЛ.(LUBE)	0020H	Общее время наработки масла
ВР. ИСП. МАСЛ. ПО. (GREASE)	0020H	Общее время наработки смазки подшипников
C.NO. (SERIAL NO.)	00123456	Серийный номер компрессорной установки

ТОК А. (MOTOR CURRENT)	A: 000.0A B: 000.0A C: 000.0A	Значения тока двигателя по фазам
ВЕНТ А. (FAN CURRENT)	A: 000.0A B: 000.0A C: 000.0A	Значения тока вентилятора по фазам
ДАТА ВЫПУСКА (PRODUCTION DATE)	01-12-2016	Дата изготовления компрессорной установки
ТЕКУЩ. РАБ. (THIS RUN TIME)	0000:00: 00	Общее время работы компрессора
ТЕКУЩ. ЗАГР. (THIS LOAD TIME)	0000:00:00	Время работы компрессора под нагрузкой
ВЕРСИЯ (SOFTWARE EDITION)	СК0135M010	Версия ПО контроллера
СТАТУС ВХ. (INPUT STATE)	Состояние входов контроллера. Красная точка состояния входа означает, что вход активен, серая – не активен.	
СТАТУС ВЫХ. (OUTPUT STATE)	Состояние выходов контроллера. Красная точка состояния выхода означает, что выход активен, серая – не активен.	
СКОР. ДВ. (MOTOR RATED SPEED)	0000 RPM	Значение расчётной скорости главного двигателя на основе считанной частоты двигателя
ЧАСТ. ДВ. (MOTOR RATED POWER)	000.0 Hz	Значение текущей выходной частоты инвертора главного двигателя
ТОК ДВ. (MOTOR OUTPUT CURRENT)	000.0 A	Значение выходного тока инвертора главного двигателя
НАПР. ДВ. (MOTOR OUTPUT VOLTAGE)	000.0 V	Значение выходного напряжения инвертора
МОЩ. ДВ. (MOTOR OUTPUT POWER)	000.0 Kw	Значение выходной мощности инвертора
ЭЛЕК-ЭНЕР. ДВ. (MOTOR THIS POWER CONSUMPTION)	0000000.0 Kw.H	Значение активной потребляемой мощности на основе значений инвертора двигателя.
ОБЩ. ЭЛЕК-ЭН. ДВ. (MOTOR TOTAL POWER CONSUMPTION)	0000000.0 Kw.H	Значение полной потребляемой мощности на основе значений инвертора двигателя.
РАБ. ДВ. (MOTOR STATE DISCRIPTION)	0000	Состояния двигателя, считанного с регистра инвертора.
ОШИБК. (ERROR DISCRIPTION)	0000	Перечень ошибок двигателя, считанного с регистра инвертора.
ЧАСТ. (WRITE FREQUENCY)	000.0	Значение частоты двигателя на основе расчёта ПИД-регулятора
СКОР. ВЕНТ. (FAN SPEED)	0000 RPM	Значение расчётной скорости вентилятора на основе считанной частоты вентилятора
ЧАСТ. ВЕНТ. (FAN OUTPUT FREQUENCY)	000.0 Hz	Значение выходной частоты инвертора вентилятора
ТОК ВЕНТ. (FAN OUTPUT CURRENT)	000.0 A	Значение выходного тока инвертора вентилятора
НАПР. ВЕНТ. (FAN OUTPUT VOLTAGE)	000.0 V	Значение выходного напряжения инвертора вентилятора

МОЩ. ВЕНТ. (FAN OUTPUT POWER)	000.0 Kw	Значение выходной мощности вентилятора на основе значений инвертора вентилятора
ЭЛЕК-ЭНЕР. ВЕНТ. (FAN THIS POWER CONSUMPTION)	000000.00 Kw.Н	Значение активной потребляемой мощности вентилятора на основе значений инвертора вентилятора.
ОБЩ. ЭЛЕК. ВЕНТ. (FAN TOTAL POWER CONSUMPTION)	000000.00 Kw.Н	Значение полной потребляемой мощности вентилятора на основе значений инвертора вентилятора.
РАБ. ВЕНТ. (FAN STATE DISCRIPTION)	0000	Состояния двигателя вентилятора, считанного с регистра инвертора.
ОШИБК. (ERROR DISCRIPTION)	0000	Перечень ошибок двигателя вентилятора, считанного с регистра инвертора.
ЧАСТ. (WRITE FREQUENCY)	000.0	Значение частоты двигателя вентилятора на основе расчета PID
ЧАСТОТА ХОСТА Ф UI (PF MOTOR U*I)	000000.0V.A	Значение полной мощности главного двигателя
ТЕК. ЭЛЕК-ЭН. ДВ. ЧС. (PF MOTOR THIS ELEC.) CONSUMPTION	0000000.0 Kw.Н	Значение потребляемой мощности двигателя.
ОБЩ. ЭЛЕК-ЭН. ДВ. ЧС. (PF MOTOR TOTAL ELEC.)	0000000.0 Kw.Н	Значение полной потребляемой мощности двигателя, если установка работает в режиме Y/Δ.
ЧАСТОТА В UI (PF FAN U*I)	000000.0 VA	Значение полной мощности двигателя вентилятора
ТЕК. ЭЛЕК-ЭН. ВЕНТ. ЧС. (PF FAN THIS ELEC.)	0000000.0 Kw.Н	Значение потребляемой мощности двигателя вентилятора.
ОБЩ. ЭЛЕК-ЭН. ВЕНТ. ЧС. (PF FAN TOTAL ELEC.)	0000000.0 Kw.Н	Значение полной потребляемой мощности двигателя вентилятора, если используется вентилятор без частотного преобразователя

Параметры пользователя:

Меню	Значение	Функция
Д. ЗАГР. (LOAD)	00.60	Давление загрузки
Д. РАЗГ. (UNLOAD P)	00.80	Давление разгрузки
Т. СТАРТ ВЕНТ. (FAN START T)	0075	Температура включения вентилятора
Т. СТОП ВЕНТ. (FAN STOP T)	0060	Температура отключения вентилятора
ЗАДЕР. СТАРТ. ДВ. (MOTOR START DELAY)	0008	Время задержки активации защиты от перегрузки двигателя, при запуске установки.
ЗАДЕ. СТАРТ ВЕНТ. (FAN START DELAY)	0003	Время задержки активации защиты от перегрузки вентилятора, при запуске вентилятора.
ПЕРЕКЛ. Y/Δ (STAR DELAY)	00010	Таймер переключения Y/Δ
ЗАДЕР. ЗАГР. (LOAD DELAY)	0005	Таймер задержки клапана загрузки
ЗАДЕР. ХОЛ. ХОДА (STANDBY DELAY)	0300	Таймер холостого хода
ЗАДЕР. СТОП (STOP DELAY)	0010	Таймер безопасности перед остановкой
ЗЕДЕР ПЕРЕГР. (RESTART DELAY)	0100	Таймер безопасности перед повторным запуском







ЗАДЕР. СЛ. ВОДЫ. (DRAIN OPEN TIME)	0002	Время сброса конденсата
ЗАДЕР. ВЫКЛ. СЛ. (DRAIN CLOSE TIME)	0060	Интервал сброса конденсата
ЗАДЕР. ПУ (SOFT START DELAY)	0006	Таймер клапана загрузки, если используется устройство плавного пуска
РЕЖ ЗАГР. (LOAD MODE)	MANUAL	Выбор режима загрузки: - MANUAL (Ручной) - AUTOMATIC (Автоматический)
РЕЖ. СТАРТ-СТОП (START MODE)	LOCAL/ REMOTE	Выбор режима запуска: - LOCAL (Только с панели контроллера) - REMOTE (Как с панели контроллера так и по цифровому входу)
РЕЖ. РАБОТЫ (RUN MODE)	PF	Выбор режим работы компрессора: PF - Y/Δ; MOTOR VSD – с частотным приводом главного двигателя; FAN VSD – с частотным приводом вентилятора; MOTOR + FAN VSD – с частотным приводом главного двигателя и вентилятора; SOFT START – с устройством плавного пуска
АДРЕС СВ. (COM ADD)	0001	Сетевой адрес установки для работы Установите адрес связи в режиме COMPUTER (Компьютер) или BLOCK (Блок).
ЯРКОСТЬ (BACKLIGHT ADJUSTMENT)	0001	Уровень яркости подсветки дисплея (от уровня 1 до уровня 4).
РЕЖИМ СВЯЗИ (COM MODE)	DISABLE	Функция интерфейса RS-485: DISABLE - функция связи не активирована; COMPUTER - обмен данными с компьютером или PLC по MODBUS-RTU; BLOCK – работа компрессоров в сети по принципу основной-ведомый
ЕДИН. ДАВ. (PRESSURE UNIT)	BAR	Выбор единицы измерения давления: МПа/PSI/BAR
ЕДИН. Т. (TEMPERATURE UNIT)	°C	Выбор единицы измерения температуры: °C/°F
ЯЗЫК (LANGUAGE)	Русский	Выбор языка контроллера: Английский/Китайский/Японский/Испанский/Португальский/Русский
ПАРОЛЬ ПОЛЬЗ. (USER PASSWORD)	****	Меню изменения пароля пользователя
ЯРК-ТЬ СНА (SLEEP BACKLIGHT)	0007	Уровень затемнения дисплея при переходе подсветки в режим сна.
ЗАДЕР. ЗАЩ. Д. (SYS P PROT DELAY)	0060S	Таймер защиты от низкого давления в маслосборнике.

Параметры технического обслуживания:

Меню	Значение	Функция
ВР. ИСП. МАСЛ.Ф. (OIL FILTER RUN TIME)	0000	Время наработки масляного фильтра
ВР. ИСП. СЕП. (O/A SEPERATOR RUN TIME)	0000	Время наработки фильтра-сепаратора
ВР. ИСП. ВОЗД. Ф. (AIR FILTER RUN TIME)	0000	Время наработки воздушного фильтра
ВР. ИСП. МАСЛ. (LUBRICANT RUN TIME)	0000	Время наработки масла
ВР. ИСП. СМАЗ. ПОД. (GREASE RUN TIME)	0000	Время наработки смазки подшипника.
МАКС. ИСП. МАС. Ф. (OIL FILTER MAX RUN TIME)	4000	Установка максимального времени наработки масляного фильтра до появления сообщения о необходимости проведения ТО.
МАКС. ИСП. СЕП. (O/A SEPERATOR MAX RUN)	4000	Установка максимального времени наработки фильтра-сепаратора до появления сообщения о необходимости проведения ТО.
МАКС. ИСП. ВОЗ. Ф. (AIR FILTER MAX RUN TIME)	2000	Установка максимального времени наработки воздушного фильтра до появления сообщения о необходимости проведения ТО.
МАКС. ИСП. МАСЛ. (LUBRICANT MAX RUN TIME)	500	Установка максимального времени наработки масла до появления сообщения о необходимости проведения ТО.
МАКС. ИСП. СМАЗ. (GREASE MAX RUN TIME)	2000	Установка максимального времени наработки смазки подшипника. до появления сообщения о необходимости проведения ТО.

3.5 Символьные обозначения.

Описание символов при активации специальных функций, используемых в контроллере:

Символ	Обозначение
	Функция автоматического перезапуска активна
	Функция дистанционного запуска/останова активна
	Функция работы по давлению активна
	Функция работы по графику активна
	Функция мониторинга активна
	Функция работы нескольких компрессорных установок в блочном режиме

4 Сообщения о неисправности и методы устранения

4.1 Сообщения о неисправностях, в результате которых компрессор немедленно выключается:

Отображение отказа на дисплее	Причина	Метод устранения
«АВАР. СТОП» («EMEGENCY STOP»)	Нажата кнопка аварийной остановки.	Отжать кнопку аварийной остановки.
«НИЗК. Т.» («LOW TEMPERATURE»)	Низкая температура масла	Необходим подогрев окружающего воздуха.
«ВЫСОК. Т. ВОЗД.» («DISC T HIGH»)	Высокая температура масляно-воздушной смеси	Проверить уровень масла, масляные фильтры, работу термостата, загрязненность радиатора, исправность датчика температуры.
«ВЫСОК. Д.» («AIR P HIGH»)	Высокое давление нагнетания	Снизить давление в сети.
ПЕРЕГР. ДВ. («MOTOR OVLD»)	Перегрузка двигателя.	Проверить исправность электродвигателя, натяжение ремней, температуру воздуха в двигателе.
ПРЕРГ. ВЕН. («FAN OVLD»)	Перегрузка вентилятора.	Проверить исправность вентилятора.
ОТКР. Ф. ДВ. («MOTOR CUR OPEN PHASE»)	Обрыв фазы двигателя.	Проверить исправность силовых контакторов, электродвигателя.
ДИСБАЛ. ДВ. («MOTOR UNBAL»)	Дисбаланс по току.	Проверить исправность силовых контакторов и электродвигателя.
«ВЫСОК. НАПР» («HIGH VOLTAGE»)	Высокое напряжение сети.	Проверить напряжение сети.
«НИЗК. НАПР» («LOW VOLTAGE»)	Низкое напряжение сети.	
ОШИБ. Ф. 1 («PHASE WRONG1»)	Неверная последовательность фаз	Изменить последовательность фаз на вводном автомате (ру-
ОШИБ. Ф. 2 («PHASE WRONG2»)	Обрыв фазы	Проверить исправность силовых предохранителей.
«ОШИБ. ДАТЧ. Д. СИСТ.» («SYS P SENSOR FAULT»)	Ошибка датчика внутреннего давления	Проверить электрическое соединение и исправность датчика внутреннего давления.
«ОШИБ. ДАТЧ. Д. Р.» («AIR P SENSOR FAULT»)	Ошибка датчика давления	Проверить электрическое соединение и исправность датчика давления.
«ОШИБ. ДАТЧ. Т. ВОЗД.» («DISC T SENSOR FAULT»)	Ошибка датчика температуры масляно-воздушной смеси	Проверить электрическое соединение и исправность датчика температуры.
«ОШ. ДАТ. Т. ПОДШИПНИК» («FRONT BEARIG T SENSOR FAULT»)	Ошибка датчика температуры переднего подшипника	Проверить электрическое соединение и исправность датчика температуры подшипника.
«ВЫСОК. Т. ПОДШИПНИК» («FRONT BEARIG T HIGT»)	Высокая температура переднего подшипника	Проверить состояние подшипника и наличие смазки.

«ВЫСОК. Т. ЗАД. ПОД.» («REAR BEARIG T HIGT»)	Высокая температура заднего подшипника	Проверить состояние подшипника и наличие смазки.
«ОШ. ДАТ. Т. ЗАД. ПОД.» («REAR BEARIG T SENSOR FAULT»)	Ошибка датчика температуры заднего подшипника	Проверить электрическое соединение и исправность датчика температуры подшипника.
«ОШ. ЧАСТ. ДВ.» («MOTOR INV FAULT»)	Ошибка частотного привода электродвигателя, для компрессорных установок с частотным преобразователем	Определить аварию частотного преобразователя. Необходимо воспользоваться руководством пользователя на частотный преобразователь.
«ОШ. ПП» («SOFT START FAULT»)	Ошибка устройства плавного пуска, для компрессорных установок с плавным пуском	Определить аварию устройства плавного пуска. Необходимо воспользоваться руководством пользователя на устройство

4.2 Сигналы оповещения о неисправности или необходимости проведения сервисного обслуживания, не влекущие за собой отключение компрессора

Отображение отказа на дисплее	Причина	Метод устранения
«ЗАКОН. ВР. МФ» («OIL TIME END»)	Истекло время работы масляного фильтра	Заменить фильтр масляный
«ЗАКОН. ВР. СЕП.» («O-F TIME END»)	Истекло время до замены фильтра-сепаратора	Заменить фильтр-сепаратор
«ЗАКОН. ВР. ВФ.» («AIR TIME END»)	Истекло время до замены воздушного фильтра	Заменить патрон фильтра воздушного
«ЗАКОН. ВР. МАС.» («LUBE TIME END»)	Истекло время до замены масла	Заменить масло
«ЗАКОН. ВР. МАС. ПОД.» («GREASE TIME END»)	Истекло время до замены смазки подшипников	Заменить смазку подшипников

5. Специальные функции контроллера МАМ-6090

5.1 Управление компрессорной установкой по протоколу Modbus RTU. Карта регистров Modbus RTU предоставляется отдельно, по запросу на завод-изготовитель.

5.2 Активация функции блочного режима для управления группой компрессорных установок с сменой последовательности запуска по типу основной-ведомый. Инструкция по подключению и настройке предоставляется отдельно, по запросу на завод-изготовитель.

v.08.22

Гарантийное свидетельство

Данное гарантийное свидетельство является обязательством на гарантийный ремонт компрессорного оборудования

Гарантийное свидетельство дает право на бесплатный ремонт и замену деталей, узлов, вышедших из строя по вине изготовителя, в период гарантийного срока.

Уважаемый покупатель! Убедитесь, что все разделы настоящего гарантийного свидетельства заполнены разборчиво и без исправлений.

Изделие
Модель
Заводской номер
Дата продажи
Фамилия и подпись продавца
Печать продавца

Срок гарантии – _____ месяцев со дня продажи.

Изделие проверялось в режимах работы _____

в моем присутствии: _____
(подпись покупателя)

Изделие не проверялось по причине: _____

(штамп и подпись продавца)

При осуществлении акта купли-продажи руководствоваться общими требованиями региональных правил о приемке товара по количеству и качеству

1 Для проведения гарантийного ремонта предъявите продавцу/поставщику оформленный по установленной форме рекламационный акт, а также

дополнительные сведения (или комплект документов):

- 1.1 Точный адрес потребителя (владельца изделия);
- 1.2 Документа, подтверждающего покупку и обязательства продавца;
- 1.3 Свидетельство о приемке и упаковывании (страница настоящего РЭ);
- 1.4 Сведения об эксплуатации (№ акта и дата ввода в эксплуатацию, количество часов наработки и общее, записи о проведенных ТО, ремонтах, сведения о применяемых расходных материалах и др.);
- 1.5 При отсутствии одного из указанных документов Вам может быть отказано в гарантийном ремонте.

2 Гарантийные обязательства изготовителя прекращаются в случае:

- 2.1 Несоблюдения требований и указаний по эксплуатации на изделие и примененное оборудование, установленных в эксплуатационной документации, поставляемой в комплекте с изделием.
- 2.2 Наличия механических и других повреждений вследствие нарушения условий эксплуатации, транспортирования и хранения.
- 2.3 Внесения изменений в электрическую и пневматическую цепи управления, конструкцию или устройство изделия и его составных частей без письменного разрешения изготовителя.
- 2.4 Нарушения сохранности заводских гарантийных пломб на устройствах оборудования и несанкционированного доступа к настройкам (регулировкам).
- 2.5 Несвоевременного или некачественного проведения технического обслуживания, отсутствия записей в эксплуатационной документации или специальном журнале, связанных с эксплуатацией и обслуживанием.
- 2.6 Использования неоригинальных запасных частей, отсутствия или повреждения защитной маркировки.
- 2.7 Применения компрессорного масла, не рекомендованного или несогласованного с изготовителем.
- 2.8 Самостоятельной разборки узлов изделия для определения причин неисправности, ремонта или замены без письменного разрешения изготовителя на проведение работ.
- 2.9 Отклонения показателей качества электроэнергии от нормы по ГОСТ 32144.
- 2.10 Несоответствия параметров подводящего питающего кабеля (падение напряжения на подводящем кабеле более 5 % от номинального значения) по ГОСТ МЭК 60204.

3 Гарантийные обязательства не распространяется:

- 3.1 На расходные запчасти и материалы, замена которых в период действия гарантии предусмотрена регламентом проведения технического обслуживания.
- 3.2 На повреждения изделия, возникшие в результате событий чрезвычайного характера, обстоятельств непреодолимой силы или вмешательства третьего лица.

4 Гарантийные обязательства не предусматривают:

- 4.1 Техническое обслуживание и чистку компрессора, а также выезд к месту установки компрессора с целью его подключения, настройки, ремонта или консультации. Данные работы производятся по отдельному договору.
- 4.2 Транспортные расходы не входят в объем гарантийного обслуживания.