



Инструкция по эксплуатации

Компрессор FIAC NEW SILVER D 10S 8

Цены на товар на сайте:

<https://www.v-p-k.ru/product/new-silver-d-10s-8/>

Внимание!

Внимательно ознакомьтесь с тех. документацией, инструкцией по эксплуатации и правилами техники безопасности.

Большинство несчастных случаев при эксплуатации компрессорной техники происходит из-за несоблюдения правил безопасности.

Не допускайте возникновения опасных ситуаций и соблюдайте соответствующие правила техники безопасности.

Основные правила безопасности перечислены в разделе «Безопасность» данной инструкции, а также в разделах, где говорится об использовании и техническом обслуживании компрессора.

Для предотвращения опасных ситуаций, возникших в компрессоре, необходимо обратиться к главе «Предупреждения» данной инструкции.

Не использовать компрессор не по назначению, а только так, как рекомендует фирма – производитель.

Фирма – производитель оставляет за собой право вносить изменения в технические характеристики в данной инструкции без предварительного предупреждения.

Содержание

0 Введение	5
0.1 Как читать и пользоваться инструкциями	5
0.1.а Значение руководства	5
0.1.б Хранение руководства	5
0.1.в Изучение инструкции	5
0.1.г Рабочая символика	6
1 Общее	7
1.1 Паспортные данные изготовителя и компрессора	7
1.2 Информация по эксплуатации/техобслуживанию компрессора	7
1.3 Главные требования по технике безопасности	7
2 Предварительная информация по компрессору	10
2.1 Общее описание	10
2.2 Эксплуатация	10
2.3 Технические параметры	11
3 Перевозка, погрузка/разгрузка, хранение	12
3.1 Перевозка, погрузка/разгрузка упакованного компрессора	12
3.2 Упаковка и распаковка	12
3.3 Хранение компрессора в упаковке и без нее	13
4 Установка	14
4.1 Требования к помещению	14
4.2 Требования к рабочему месту компрессора	14
4.3 Выравнивание компрессора по месту	15
4.4 Подключение к источникам электроэнергии и его проверка	15
4.4.1 Подключение компрессора к сетевой электропроводке	16
4.4.2 Подключение к сетевой пневмопроводке	17
4.4.3 Подключение к сетевой пневмопроводке (при установке на пол)	17
5 Эксплуатация компрессора	19
5.1 Подготовка к эксплуатации компрессора	19
5.1.1 Принцип работы	19
5.2 Управление, сигнализация и предохранители компрессора	20
5.2.1 Панель	20
5.2.2 Вспомогательные средства управления	23
5.3 Проверка перед запуском на эксплуатационную пригодность и безопасность	24
5.4 Запуск компрессора	24
5.5 Остановка компрессора	24
6 Использование осушителя	25
6.1 Подготовка к эксплуатации осушителя	25
6.1.1 Принцип работы	26
6.2 Слив конденсата	27
6.3 Предохранители осушителя	27
6.4 Управление и сигнализация	28

7 Техобслуживание компрессора	31
7.1 Указания по проведению проверок/мероприятия потехобслуживанию	31
7.2 Диагностика состояний/поломки и неисправности (сигнализация)	39
8 Схемы и чертежи	40
8.1 Электросхемы	40
8.2 Пневматические схемы	46
Программа техобслуживания.....	47

0 Введение

0.1 Как читать инструкции и пользоваться ими

0.1.a Значение руководства

Настоящий справочник является Вашим практическим пособием по установке, эксплуатации и техобслуживанию компрессора.

Рекомендуем Вам в точности придерживаться в нем изложенных указаний, поскольку хорошая работа и долговечность компрессора зависят от правильной эксплуатации и верного выполнения нижеприведенных инструкций по техобслуживанию.

Помните, что при непонимании или неисправностях, Вы можете обратиться в **Центр Техобслуживания**.

Фирма-Изготовитель снимает с себя всякую ответственность за неправильную эксплуатацию и техобслуживание компрессора. **Руководство** является неотъемлемой частью компрессора. Храните его на все время работы компрессора.

Убедитесь, что любое обновление от фирмы-изготовителя включено в руководство.

Передайте пособие другому пользователю или новому владельцу компрессора.

0.1.б Сохранность руководства

Пользуйтесь руководством аккуратно.

Ни в коем случае не вырывайте из него страниц и не переписывайте его.

Храните его сухом и прохладном месте.

0.1. в Пользование руководством

Данное руководство состоит из:

- **ОБЛОЖКИ С УКАЗАНИЕМ ДАННЫХ КОМПРЕССОРА**
- **УКАЗАТЕЛЯ**
- **ИНСТРУКЦИЙ И (ИЛИ) ЗАМЕЧАНИЙ ПО КОМПРЕССОРУ**

По обложке видно, о каком компрессоре говорится в руководстве и какой у него паспортный номер.

Читая оглавление можно найти нужную **ГЛАВУ** или **ПАРАГРАФ**, к которому относится вся информация по определенной теме.

Все **ИНСТРУКЦИИ И (ИЛИ) ЗАМЕЧАНИЯ ПО КОМПРЕССОРУ** служат для того, чтобы найти предупреждения по технике безопасности и мероприятиям по обеспечению правильной работы компрессора.

0.1.г Рабочая символика

Нижеприведенные СИМВОЛЫ используются на протяжении всего руководства для привлечения внимания оператора и чтобы он знал что надо делать в той или иной ситуации.



ПРОЧИТАТЬ РУКОВОДСТВО

Перед установкой, включением и эксплуатацией компрессора, внимательно прочитайте руководство по эксплуатации и техобслуживанию.



СИТАУЦИЯ ОПАСНОСТИ

Дополнительное примечание будет касаться характера опасности. Смысл предупреждения:

Warning! Осторожно! Определите возможную ситуацию, пренебрежение которой, может быть опасным для людей и для компрессора.

Note! ВАЖНАЯ ИНФОРМАЦИЯ!



ОПАСНОСТЬ ПОРАЖЕНИЯ ТОКОМ

Предупреждение: Перед техобслуживанием компрессора обязательно отключите от него электропитание.



ОПАСНОСТЬ СИЛЬНОГО НАГРЕВАНИЯ

Предупреждение: Некоторые детали в компрессоре могут сильно нагреваться.

1 Общая информация

1.1 Паспортные данные изготовителя и компрессора

ТАБЛИЧКА
С ДАННЫМИ
КОМПРЕССОРА (Пример)



Ротационный малошумный
винтовой электрокомпрессор,
установленный на ресивере.

1.2 Информация по эксплуатации/техобслуживанию компрессора

Напоминаем Вам, что наш центр техобслуживания полностью в Вашем распоряжении для решения возможных проблем, которые могут возникнуть, или предоставления информации, которая может Вам понадобиться.

Для разъяснений, если такие будут, можете обращаться в:
В ЦЕНТР ТЕХОБСЛУЖИВАНИЯ или к своему дилеру.

Отличную производительность наших компрессоров обеспечивает только работа заводских запчастей.
Рекомендуем посетить наш сайт
Рекомендуем в точности придерживаться инструкций в главе
ТЕХОБСЛУЖИВАНИЕ (п.п. 7.1 – 7.2) и использовать только заводские запчасти.
Использование не заводских запчастей автоматически прекращает действие гарантии.

1.3 Общие требования по технике безопасности

Важно! Операции, которые Вы найдете в этом руководстве, написаны для содействия оператору в эксплуатации и техобслуживании компрессора.



НЕОБХОДИМЫЕ ИНСТРУКЦИИ ДЛЯ БЕЗОПАСНОЙ ЭКСПЛУАТАЦИИ КОМПРЕССОРА

ВНИМАНИЕ: ИСПОЛЬЗОВАНИЕ НЕ ПО НАЗНАЧЕНИЮ И ПЛОХОЕ ОБСЛУЖИВАНИЕ КОМПРЕССОРА МОЖЕТ БЫТЬ ОПАСНЫМ ДЛЯ ЗДОРОВЬЯ ОПЕРАТОРА. ВО ИЗБЕЖАНИЕ ЭТОГО, ДЕЛАЙТЕ ВСЕ ПОЛНОСТЬЮ ПО ИНСТРУКЦИИ.

1. НЕ ДОТРАГИВАЙТЕСЬ ДО РАБОТАЮЩИХ ДЕТАЛЕЙ

Не подставляйте руки, пальцы под работающие детали компрессора.

2. НЕ РАБОТАЙТЕ С КОМПРЕССОРОМ БЕЗ УСТАНОВЛЕННЫХ СРЕДСТВ ЗАЩИТЫ И ПРЕДОХРАНИТЕЛЕЙ

Не работайте с компрессором без правильно установленных средств защиты на нужном месте, если из-за техобслуживания надо их снять не забудьте перед включением установить снова все средства, проследите, чтобы все они были хорошо закреплены на своем исходном месте. Работе предохранителей и защитных средств не должно ничего мешать.

3. РАБОТАЙТЕ ТОЛЬКО В ЗАЩИТНЫХ ОЧКАХ

Работайте только в защитных очках или в аналогичных им. Не направляйте струю сжатого воздуха ни на себя, ни на окружающих.

4. ЗАЩИТИТЕ СЕБЯ ОТ ПОРАЖЕНИЯ ЭЛЕКТРОТОКОМ

Не дотрагивайтесь до металлических частей компрессора, трубопровода, ресивера или заземленных деталей. Компрессор не должен работать во влажном или мокром помещении.

5. ОТКЛЮЧЕНИЕ КОМПРЕССОРА

Отключите компрессор от источника питания и полностью вытравите давление из ресивера перед проверкой, чисткой и техосмотром.

6. ПРАВИЛА ПРИ ПЕРЕНОСКЕ

Пока компрессор включен в сеть или подведен к ресиверу под давлением, его нельзя переносить. Перед включением убедитесь, что выключатель находится в положении OFF.

7. ПРАВИЛА ХРАНЕНИЯ

Когда компрессор не работает, он должен находиться в сухом закрытом месте. Не допускайте к нему детей.

8. РАБОЧЕЕ МЕСТО

Содержите рабочее место в чистоте и порядке, уберите ненужные инструменты.

Помещение должно проветриваться. При работе компрессора не должно быть рядом горючих жидкостей или газа, красок, бензина и прочих пожаро-, и взрывоопасных материалов.

9. НЕ ДОПУСКАЙТЕ К КОМПРЕССОРУ ДЕТЕЙ

Не допускайте детей к сетевому проводу. Посторонние должны находиться на безопасном расстоянии от рабочего места.

10. СПЕЦОДЕЖДА

Не носите просторную одежду и украшения, которые могут попасть в компрессор. Наденьте головной убор, чтобы убрать мешающие волосы.

11. ОБРАЩЕНИЕ С СЕТЕВЫМ ПРОВОДОМ

Не отключайте компрессор выдергивая сетевой шнур из розетки. Около него не должно быть источников тепла, смазочных материалов и режущих предметов. Не наступайте на провод и не ставьте ничего на него.

12. ОБРАЩАЙТЕСЬ С КОМПРЕССОРОМ БЕРЕЖНО

Выполняйте инструкции по техобслуживанию. Периодически осматривайте сетевой провод, при повреждении обратитесь в центр обслуживания. Проверьте, есть ли на нем внешние повреждения. При необходимости обратитесь в центр обслуживания.

13. УДЛИНИТЕЛИ ДЛЯ РАБОТЫ НА УЛИЦЕ

Если компрессор работает на улице, используйте только удлинители, предназначенные для работы на улице и с соответствующей маркировкой.

14. ВНИМАТЕЛЬНОСТЬ

Обращайте внимание на то, что делаете. Действуйте обдуманно. Не включайте компрессор, если Вы устали. Он не должен эксплуатироваться, если Вы находитесь под воздействием алкоголя, наркотиков или медикаментов, которые могут вызвать сонливость.

15. ПРОВЕРКА ДЕТАЛЕЙ НА ИСПРАВНОСТЬ И ПОТЕРИ ВОЗДУХА

Перед продолжением эксплуатации компрессора тщательно проверьте предохранители и детали на исправность, чтобы определить могут ли они работать в нормальном режиме. Проверьте центровку механических деталей, трубопроводов, редукционных клапанов, манометров, пневматики и прочих частей, важных в нормальной работе компрессора.

16. КОМПРЕССОР ДОЛЖЕН ЭКСПЛУАТИРОВАТЬСЯ ТОЛЬКО В ЦЕЛЯХ, ИЗЛОЖЕННЫХ В ДАННОМ РУКОВОДСТВЕ

Компрессор-машина предназначена для обзавования сжатого воздуха. Использовать его надо только по тому назначению, которое указано в руководстве.

17. ГРАМОТНАЯ ЭКСПЛУАТАЦИЯ КОМПРЕССОРА

Компрессор должен эксплуатироваться в соответствии с инструкциями данного руководства. К работе с компрессором не должны допускаться дети и не специалисты.

18. ПРОВЕРЬТЕ, ЧТОБЫ ВСЕ БОЛТЫ, ВИНТЫ И КРЫШКА БЫЛИ ПРОЧНО ЗАКРЕПЛЕНЫ

19. СОДЕРЖИТЕ ВОЗДУХОРАСПРЕДИТЕЛЬНУЮ РЕШЕТКУ В ЧИСТОТЕ

Прочищайте вентиляционную решетку двигателя. Делайте это регулярно, если рабочее место очень грязное.

20. РАБОТАЙТЕ С КОМПРЕССОРОМ ТОЛЬКО ПРИ НОМИНАЛЬНОМ НАПРЯЖЕНИИ

При работе соблюдайте рабочее напряжение, его значение указано на заводской табличке. Если напряжение будет меньше или больше номинального (400 V +/- 6%), мотор может испортиться или перегореть.

21. НЕ ИСПОЛЬЗУЙТЕ НЕИСПРАВНЫЙ КОМПРЕССОР

Если работа компрессора сопровождается подозрительным шумом и сильной вибрацией или он кажется неисправным, сразу выключите его и проверьте его, при необходимости обратитесь в фирменный центр обслуживания.

22. НЕ ЧИСТИТЕ ПЛАСТМАССОВЫЕ ДЕТАЛИ РАСТВОРИТЕЛЯМИ

Такие растворители, как бензин, растворители, дизельное топливо и другие, которые содержат углеводороды, могут испортить пластмассовые детали. Их надо промывать мыльной водой и прочими безвредными жидкостями.

23. ИСПОЛЬЗУЙТЕ ТОЛЬКО ЗАВОДСКИЕ ЗАПЧАСТИ

Работа других запчастей сделают гарантию недействительной, и приведет к неисправности компрессора. Заводские запчасти можно приобрести у дилеров фирмы.

24. НЕ ВНОСИТЕ ИЗМЕНЕНИЙ В КОМПРЕССОР

Не вносите изменений в компрессор. Для ремонта обратитесь в фирменный центр обслуживания. Не согласованное с фирмой изменение может уменьшить параметры компрессора и быть опасным для не специалистов.

25. ВЫКЛЮЧАЙТЕ КОМПРЕССОР КОГДА ОН НЕ РАБОТАЕТ

Когда компрессор не работает, поставьте выключатель на "0" (OFF).

26. НЕ КАСАЙТЕСЬ ГОРЯЧИХ ДЕТАЛЕЙ КОМПРЕССОРА

Во избежание ожогов не касайтесь трубопровода, двигателя и других горячих деталей.

27. НЕ НАПРАВЛЯЙТЕ СТРУЮ СЖАТОГО ВОЗДУХА НА СЕБЯ И НА ОКРУЖАЮЩИХ

Никогда не направляйте струю сжатого воздуха на себя и на окружающих или животных.

28. НЕ ВЫКЛЮЧАЙТЕ КОМПРЕССОР ВЫДЕРГИВАЯ ШНУР ИЗ РОЗЕТКИ

Чтобы выключить компрессор, достаточно нажать кнопки «O/I» (ON/OFF) на панели управления.

29. ПНЕВМОСИСТЕМА

Используйте трубопроводы, пневмоинструменты, которые способны выдержать давление равное рабочему давлению компрессора или больше его.

30. ЗАПЧАСТИ

Для ремонта берите только заводские детали, такие же, как и те, что Вы заменяете.

Ремонт должен выполняться только в фирменном центре обслуживания.

31. ОБЕСПЕЧЕНИЕ НОРМАЛЬНОЙ ЭКСПЛУАТАЦИИ КОМПРЕССОРА

Перед началом работы персонал должен точно знать положение и работу всех систем управления и характеристики компрессора.

32. ТЕХОБСЛУЖИВАНИЕ

Действия по эксплуатации и техобслуживанию оборудования компрессора, не внесенного в руководство, описаны в приложениях.

33. НЕ ОТВИНЧИВАЙТЕ ТРУБОПРОВОД ОТ РЕСИВЕРА, ЕСЛИ ОН НАХОДИТСЯ ПОД ДАВЛЕНИЕМ

Перед тем, как отвинчивать трубопровод от ресивера, убедитесь, что он не под давлением.

34. НЕ ВНОСИТЕ ИЗМЕНЕНИЙ В РЕСИВЕР

Запрещено сверлить, сваривать и деформировать ресивер по своему усмотрению.

35. ЭКСПЛУАТАЦИЯ КОМПРЕССОРА ДЛЯ ПОКРАСКИ

а) Не работайте в закрытых помещениях или вблизи открытого огня.

б) Помещение, где Вы работаете, должно иметь достаточную вентиляцию.

в) Работайте в респираторе.

36. НЕ ПРОСОВЫВАЙТЕ СКВОЗЬ РЕШЕТКУ РУКИ И КАКИЕ-ЛИБО ПРЕДМЕТЫ.

Не просовывайте сквозь решетку руки и какие-либо предметы, от этого можете пострадать и Вы, и повредиться компрессор.



СОХРАНИТЕ ИНСТРУКЦИЮ ПО ЭКСПЛУАТАЦИИ И ТЕХОБСЛУЖИВАНИЮ И ПЕРЕДАЙТЕ ИХ ОПЕРАТОРУ КОМПРЕССОРА!

МЫ ОСТАВЛЯЕМ ЗА СОБОЙ ПРАВО ВНОСИТЬ ИЗМЕНЕНИЯ БЕЗ ПРЕДУПРЕЖДЕНИЯ

2 Предварительная информация по компрессору

2.1 Общее описание

Ротационный винтовой компрессор специально спроектирован для уменьшения затрат на обслуживание.

Корпус компрессора сделан из шумоизоляционного и маслонепроницаемого материала.

Расположение деталей таково, что все они на виду, нужно только снять соответствующую панель.

На одной стороне находятся фильтры, регуляторы и предохранители (маслофильтр, фильтр маслосепаратор, воздушный фильтр, регулировочный клапан, клапан минимального и аварийный клапан максимального давления, термостат, ременнатяжной механизм, винтовой блок сжатия, реле давления, устройство по сливу и заливу масла в бак-сепаратор).

Серия компрессоров со встроенным осушителем разработана с целью получения сухого сжатого воздуха и обеспечения экономичного размещения компрессора.

Примечание! Для стран Евросоюза ресиверы изготавливаются по директиве 87/404/СЕЕ. Для стран Евросоюза компрессоры изготавливаются в соответствии с директивой 98/37/СЕЕ.

Примечание! Проверьте совпадает ли модель указанная на табличке с той, которая указана в начале руководства.

РЕКОМЕНДУЕМЫЕ СМАЗОЧНЫЕ МАТЕРИАЛЫ

Использовать только масло для турбин с коэффициентом вязкости 46 мм²/сек при 40 °С и с точкой текучести не менее -8 +10 °С. Температура возгорания должна быть выше +200 °С.



НЕ СМЕШИВАЙТЕ МЕЖДУ СОБОЙ РАЗНОЕ МАСЛО

РЕКОМЕНДУЕМЫЕ СМАЗОЧНЫЕ МАТЕРИАЛЫ

SYNT D46

Используйте масло с разной градацией **VG32** для холодного климата и **VG68** для тропического. Для очень жаркого и влажного климата рекомендуется синтетическое масло.

2.2 ЭКСПЛУАТАЦИЯ

Ротационные малозумные винтовые компрессоры разработаны и изготовлены для образования сжатого воздуха.

ЗА РАБОТУ КОМПРЕССОРА НЕ ПО НАЗНАЧЕНИЮ И РИСК С НЕЮ СВЯЗАННЫЙ ФИРМА-ИЗГОТОВИТЕЛЬ ОТВЕТСТВЕННОСТИ НЕ НЕСЕТ.

В любом случае несогласованное использование компрессора при покупке **ОСВОБОЖДАЕТ ФИРМУ-ИЗГОТОВИТЕЛЯ ОТ ОТВЕТСТВЕННОСТИ ЗА ВОЗМОЖНЫЙ УЩЕРБ ЛЮДЯМ ИЛИ САМОМУ КОМПРЕССОРУ.**

Электрооборудование не предусмотрено для работы во взрывоопасных помещениях и с огнеопасными материалами.



НЕ НАПРАВЛЯЙ СТРУЮ СЖАТОГО ВОЗДУХА НА СЕБЯ И НА ОКРУЖАЮЩИХ.

НЕ ИСПОЛЬЗУЙТЕ ВОЗДУХ, ПОСТУПАЮЩИЙ ОТ КОМПРЕССОРА ДЛЯ ДЫХАНИЯ ИЛИ ДЛЯ ПРИГОТОВЛЕНИЯ ПИЩИ.

2.3 Технические параметры

Модель	НР 5.5			НР 7,5			НР 10			НР 15			НР 20 НР 15			
	8-116	10-145	13-188	8-116	10-145	13-188	8-116	10-145	13-188	8-116	10-145	13-188	8-116	10-145	13-188	14,5 – 210
Макс.давление	Bar/psi															
производительность	l/min	560	450	400	820	720	640	950	860	690	1560	1430	1210	1900	1670	1460
производительность ISO 1217	cfm	19,7	15,8	14,1	28,7	25,4	22,6	33	30,2	24,2	55	50,4	42,7	67	58,9	51,5
Размер выходного патрубка	R	1/2 G	1/2 G	1/2 G	1/2 G	1/2 G	1/2 G	1/2 G	1/2 G	1/2 G	1/2 G	1/2 G	1/2 G	1/2 G	1/2 G	1/2 G
Кол-во масла	l	3	3	3	3	3	3	3	3	3	5	5	5	5	5	5
Кол-во остатков масла	ppm	< 3	< 3	< 3	< 3	< 3	< 3	< 3	< 3	< 3	< 3	< 3	< 3	< 3	< 3	< 3
Установленная мощность	HP /kW	5,5/4	5,5/4	5,5/4	7,5/5,5	7,5/5,5	7,5/5,5	10/7,5	10/7,5	10/7,5	15/11	15/11	15/11	20/15	20/15	20/15
Уровень защиты	IP	54	54	54	54	54	54	54	54	54	54	54	54	54	54	54
Допустимый интервал температуры	°C (min/max)	5/45	5/45	5/45	5/45	5/45	5/45	5/45	5/45	5/45	5/45	5/45	5/45	5/45	5/45	5/45
Уровень шума	dB (A)	65	65	66	66	66	66	67	67	67	65	65	65	67	67	67

Уровень шума измерен на расстоянии 4 м: $\pm 3\text{dB(A)}$ при максимальном рабочем давлении

3 Перевозка, Погрузка/разгрузка, хранение



Прежде чем приступить к чтению следующей главы, для безопасной эксплуатации компрессора, ознакомьтесь с нормами техники безопасности в параграфе 1.3.

3.1 Перевозка, погрузка и разгрузка упакованного компрессора



Перевозка упакованного компрессора должна производиться специалистами с правом управления погрузочным каром-подъемником.

Перед перевозкой, убедитесь, что подъемник выдержит груз компрессора. Установите захват точно так, как это указано на рисунке. После этого осторожно приступайте к погрузке.



Не ставьте компрессор в месте, где идут работы и не вставляйте на него при перевозке.

3.2 Упаковка и распаковка

Для сохранности при перевозке компрессор упаковывается в картон и устанавливается на деревянную платформу.

На упаковке напечатаны информации и обозначения необходимые для отгрузки.при получении, снимите верхнюю часть упаковки и убедитесь, что компрессор без повреждений. Если после отгрузки обнаружались повреждения, обратитесь с претензией, лучше всего подкрепленной фотографиями, в свою страховую фирму, отправив ее копии фирме-изготовителю и перевозчику. Подвезите

компрессор к самому месту установки, затем снимите аккуратно упаковку, соблюдая нижеуказанные инструкции:

- Упаковку снимайте снизу вверх.



- Открутите винты, которыми компрессор крепится к платформе (только для моделей с ресивером).



Примечание!

Если компрессор еще будут устанавливать в другом месте, то оставьте его на платформе.

Проверьте, чтобы содержимое в точности совпало с указанным в отгрузочных документах. С упаковкой надо поступить как предписано законодательством Вашей страны.

Примечание!

Снимать упаковку должны только специалисты, используя при этом необходимые инструменты.

3.3 Хранение компрессора в упаковке и без нее

Перед тем, как распаковывать компрессор поставьте компрессор в закрытое сухое место с температурой от + 5°C до + 45°C. Если компрессор не работает, он должен быть укрыт тентом во избежание попадания влаги.

Если компрессор долгое время стоит без работы, то перед включением необходимо заменить масло и проверить его работу.

4 Установка



Прежде чем приступить к чтению следующей главы ознакомьтесь с нормами техники безопасности в параграфе 1.3.

4.1 Необходимые требования к помещению

Поставьте компрессор в место, указанное в заказе, в противном случае фирма-изготовитель не отвечает за возможные неполадки. Если не будет других уточнений в заказе, для нормальной работы компрессора должны быть следующие требования к помещению.

ТЕМПЕРАТУРА В ПОМЕЩЕНИИ

Чтобы компрессор работал идеально, температура воздуха в помещении должна быть не ниже + 5 °С и не выше + 40 °С.

При температуре ниже указанной в системе может образовываться конденсат, а водно-маслянная смесь потеряет свои свойства и не сможет однородно смазывать рабочие детали, как следствие они могут заклинить. При температуре выше указанной компрессор будет всасывать слишком много горячего воздуха теплообменник не будет успевать охлаждать масло в системе. В результате из-за перегрева масло-водяной жидкости сработает предохранитель и компрессор отключится. Отмечайте максимальную температуру в помещении. Определите максимальную температуру в помещении с работающим компрессором.

ОСВЕЩЕНИЕ

Компрессор спроектирован с учетом действующих нормативов, стремясь свести к минимуму затемненные участки для простоты обслуживания. Осветительная система предприятия должно быть также безопасной для работников. Рабочее место компрессора не должно быть затемнено, освещено яркими лампами и без стробоскопических эффектов.

ОГНЕ - И ВЗРЫВООПАСНАЯ АТМОСФЕРА

Компрессор стандартной модификации не предназначен для работы во взрывоопасной атмосфере или там, где возможен пожар. Он может хуже работать при очень высокой температуре, 80-и% относительной влажности, 1 000 м над уровнем моря.

4.1.1 Установка компрессора на пол

Внимание! Те компрессоры, которые изготовлены для установки на пол, должны быть обязательно подведены к ресиверу емкостью не менее 200 литров. В противном случае изготовитель не отвечает за неисправности.

4.2 Требования к месту эксплуатации и техобслуживания

Место для винтового компрессора должно быть просторным, с хорошей вентиляцией, закрытым и теплым. Компрессор всасывает большое количество воздуха, необходимого для своего собственного охлаждения, для его нормальной работы не должно быть пыли. Попавшая во внутрь пыль приведет к засорению воздушного фильтра, кроме того осевшая пыль будет нагнетаться к радиатору охлаждения и препятствовать теплообмену. Понятно, что содержание рабочего места компрессора в чистоте является крайне важным для его нормальной работы и экономит затраты на техобслуживание.

Чтобы компрессор было легко обслуживать, и была достаточная воздухоциркуляция, вокруг него должно быть много места (см.рисунок).



Для естественной циркуляции воздуха важно, чтобы в помещении были окна, выходящие на улицу, на небольшом расстоянии от пола и потолка. Если этого нет, надо установить вентиляторы и вытяжные устройства с гарантированным расходом воздуха 50% больше, чем расход воздуха компрессора. Рекомендуемый расход воздуха 2 500 м³/час. В наименее пригодных могут использоваться воздухопроводы для ввода и вывода воздуха, с габаритами воздухозаборной решетки. Если длина воздухопровода больше 3 метров, свяжитесь с фирменным **Центром Обслуживания**.

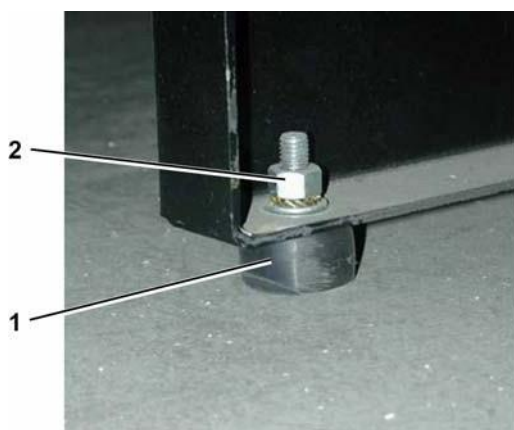
Примечание! Нужно установить конвейер для регенерации выведенного теплого воздуха из вентилятора для обогрева помещения и прочих целей. Главное, чтобы сечение установки, которая забирает теплый воздух, было больше в сумме сечения всех отверстий решетки, и нужно оснастить саму установку принудительной вытяжкой (вентилятором) для свободного потока воздуха (мин. см² 1200).

4.3 Установка компрессора

Определив место для компрессора, проверьте, ровная ли поверхность пола.

Ему не нужен фундамент или какая-то особая опорная поверхность.

Приподнимите компрессор подъемником (длиной не менее 900 мм) прикрепите антивибрационные ножки двумя гайками под четырьмя точками опоры. Антивибрационные ножки стандартны только для моделей, которые устанавливаются на пол.



Не закрепляйте жестко компрессор к полу.

4.4 Подключение к электропитанию и его проверка

4.4.1 Включение компрессора в электросеть



Включение компрессора в сеть осуществляется самостоятельно покупателем, с участием мастера и с соблюдением правил техники безопасности EN 60204.

ИНСТРУКЦИИ ПО ЗАЗЕМЛЕНИЮ

Этот компрессор при эксплуатации должен заземляться, чтобы избежать возможности поражения током. Оно осуществляется только мастером. Просьба не разбирать компрессор и не делать других подключений. Любой ремонт должен проводиться только в фирменном Центре техобслуживания или в ему подобных. Заземляющий провод сетевого шнура должен быть подключен только к клемме РЕ клеммной коробки самого компрессора. Перед заменой вилки сетевого шнура убедитесь, что провод заземлен.

УДЛИНИТЕЛЬ

Используйте только исправный удлинитель, с вилкой и заземляющим проводом. Убедитесь, что удлинитель в рабочем состоянии. При работе с удлинителем, убедитесь, что он по сечению способен выдержать потребляемый от источника ток. Слишком тонкий удлинитель может вызвать перепады напряжения и, следовательно, потерю мощности и сильное нагревание компрессора. Провод удлинителя 3-х фазового компрессора должен иметь сечение, пропорциональное длине: см. нижеприведенную таблицу.

РАБОЧЕЕ СЕЧЕНИЕ ДЛЯ УДЛИНИТЕЛЕЙ МАКСИМАЛЬНОЙ ДЛИНЫ 20 МЕТРОВ

HP	KW	220/240V 50/60 Hz 3 ph	380/415V 50/60 Hz 3 ph
5,5	4	4 mm ²	2,5 mm ²
7,5	5,5	6 mm ²	2,5 mm ²
10	7,5	10 mm ²	4 mm ²
15	11	16 mm ²	10 mm ²
20	15	25 mm ²	16 mm ²



Старайтесь не вызывать электроразрядов. Никогда не используйте компрессор с испорченным электропроводом или удлинителем. Регулярно проверяйте электропровод. Никогда не используйте компрессор с попавшей во внутрь водой или около нее, поблизости от помещений, где могут возникать электрические разряды.

ВКЛЮЧЕНИЕ В СЕТЬ

Трехфазные компрессоры должны устанавливаться специалистом. Трехфазные компрессоры поставляются с сетевым шнуром без вилки.



Рекомендуется установить розетку с электромагнитным пускателем и предохранителями вблизи компрессора (на расстоянии не более 3 м).



Обязательна установка реле контроля напряжения.

Предохранители и электромагнитные пускатели должны иметь следующие характеристики:

Мощность HP	Номинальное напряжение 380/415V		Номинальное напряжение 220/240V	
	Пускатель	Предохранитель	Пускатель	Предохранитель
4/5,5 (D.O.L)	20A	25A	25A	35A
4/5,5 Avv. Y- Δ (Star-Delta)	16A	20A	20A	25A
5,5/7,5	25A	25A	32A	36A
7,5/10	25A	30A	40A	40A
11/15	40A	40A	63A	80A
15/20	50A	50A	80A	80A

Примечание! Значения, приведенные для предохранителей в предыдущей таблице,

относятся к стандартной модификации, при эксплуатации предохранительных патронов

(замедленного действия) типа *aM* значения таблицы уменьшаются на 20%. Значения выключателей относятся к выключателям с характеристикой *K*.

Проверьте, чтобы установленная мощность (кВт) была вдвое больше мощности, потребляемой электродвигателем. Все ротационные малоточные компрессоры оснащены стартером прямого действия (кроме HP10, в который входит комплект соединения звезда/треугольник), вместо него можно заказать стартер в соединении звезда/треугольник также для 5,5/7,5 Л.с (обеспечивает запуск двигателя с меньшим потреблением электроэнергии при включении).

Напряжение в сети должно соответствовать напряжению, указанному на заводской табличке, значение допуска должно быть +/- 6%.

ПРИМЕР:

Напряжение 400 Вольт: минимальный допуск 376 Вольт

Напряжение 400 Вольт: максимальный допуск 424 Вольт

Чтобы выключить компрессор не выдергивайте вилку из розетки, она должна быть с соответствующим дифференциальным выключателем (магнитно-тепловым).



Не используйте заземляющий провод вместо нейтрали. Заземление должно проводиться только по нормам техники безопасности (EN 60204). Проверьте, чтобы напряжение в сети соответствовало нужному для нормальной работы компрессора.

ПРОВЕРКА НАПРАВЛЕНИЯ ВРАЩЕНИЯ

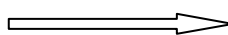
Компрессор оснащен реле контроля фаз (KR).

Во время запуска происходит проверка точности вращения винтовой группы, в противном случае запуск компрессора не происходит и на экране появляется аварийный сигнал:

Теперь отключите компрессор от сетевого напряжения, инвертируйте одну из фаз токоподводящего кабеля и повторно запустите в ход компрессор.



ПРОВЕРКА НАПРАВЛЕНИЯ ВРАЩЕНИЯ



4.4.2 Подключение к сетевой пневмосистеме



Убедитесь, что трубки для сжатого воздуха имеют характеристики наибольшего давления и по сечению подходят к компрессору. Не ремонтируйте неисправные трубки.

Подключение к ресиверу пневмосистемы должно происходить только через штуцер **1**. Используемая труба должна иметь больший или такой же диаметр, как и выходной штуцер компрессора.



4.4.3 Подключение к сетевой пневмосистеме (установка компрессора на полу)



Убедитесь, что трубки для сжатого воздуха имеют характеристики наибольшего давления и по сечению подходят к компрессору. Не ремонтируйте неисправные трубки.

Подключение к пневмосистеме должно происходить только через штуцер **1**. Используемая труба должна иметь больший или такой же диаметр, как и выходной штуцер компрессора.



Установите между компрессором и ресивером, и между ресивером и пневмосетью шаровые клапаны с производительностью, подходящей для данного компрессора. Не устанавливайте невозвратные клапаны между компрессором и ресивером. Невозвратный клапан уже смонтирован внутри компрессора.

5 Эксплуатация компрессора



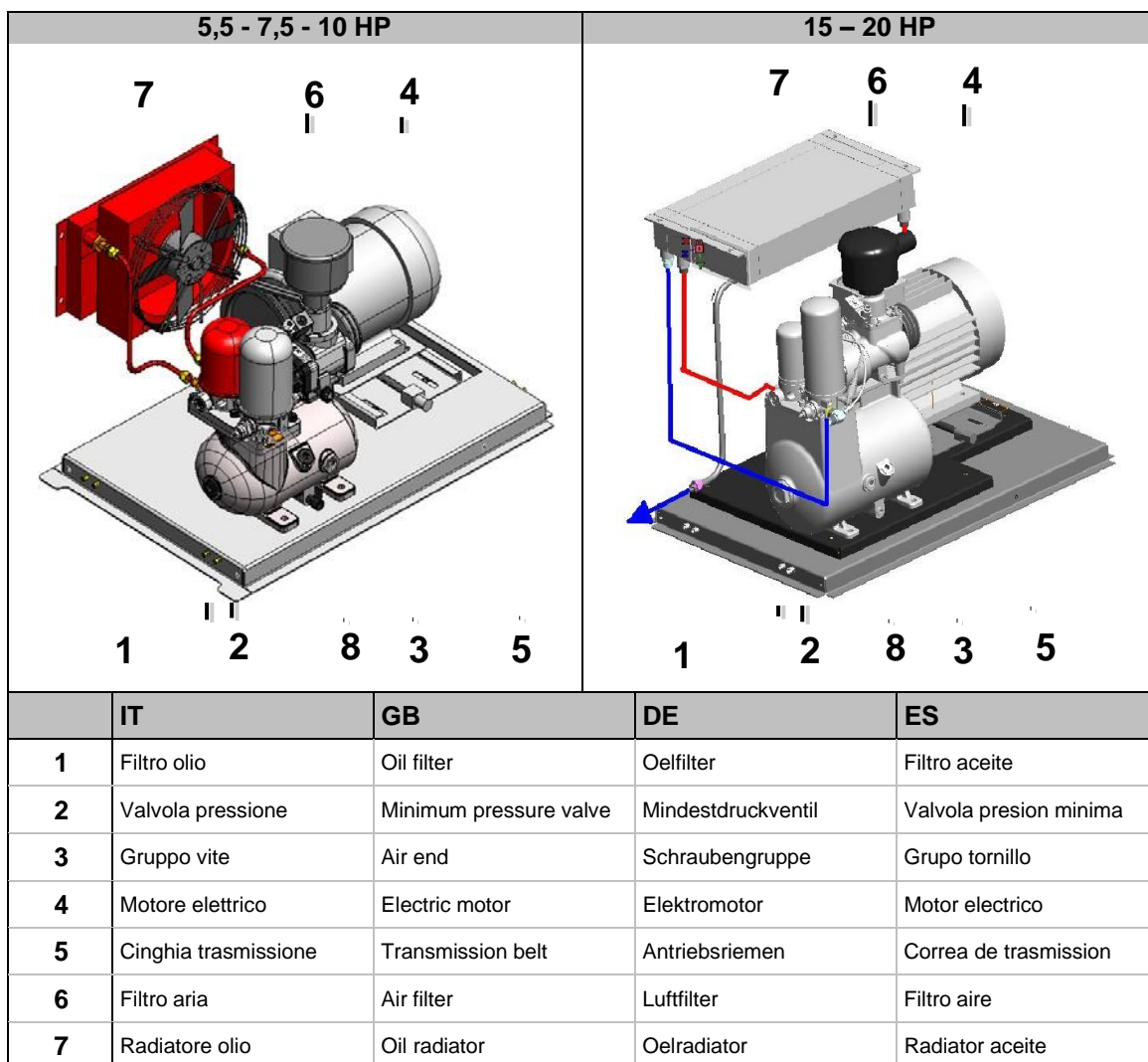
Перед ознакомлением со статьей, для безопасной работы компрессора, изучите правила техники безопасности в параграфе 1.3.

5.1 Подготовка компрессора к эксплуатации

5.1.1 Принцип работы

Всасываемый через фильтр воздух проходит через клапан, который регулирует его расход, и доходит до винтовой пары, где смешиваясь с маслом, сжимается. Масляно-воздушная смесь, производимая компрессором, поступает в ресивер, там происходит первая сепарация самотеком; масло, как наиболее тяжелый компонент, оседает на днище, проходя через теплообменник охлаждается, фильтруется и снова впрыскивается в винтовую пару

(Температура контролируется электровентилятором, который работает от термостата на теплообменнике). Задача масла – охлаждение и смазывание подшипников и поддержание герметичности крепежных элементов между собой. Затем воздух, через фильтр маслоотделителя, очищается от остатков масляных частиц (в модификации HP10 он охлаждается еще в одном теплообменнике) и выходит холодным для работы с допустимым содержанием масла (3 частицы на миллион). Система безопасности держит под контролем жизненноважные детали компрессора и сообщает о сбоях в их работе. На электродвигателе установлено термореле, которое при необходимости отключит машину.



8	Filtro separatore	Oil separator	Oelabscheider	Filtro separador
----------	-------------------	---------------	---------------	------------------

5.2 Управление. Сигнализация и системы защиты компрессора

5.2.1 Панель управления

Панель управления состоит из ряда кнопок для работы и управления компрессором.



Панель управления	Дисплей
1 - Клавиша Запуск/Start	5 - Температура подачи винтового компрессора
2 - Клавиша выключения/Stop	6 - Режим компрессора
3 - Клавиша Reset	7 - Общее количество рабочих часов
4 - Индикаторная лампа Allarme	8 - Давление
	9 - Рабочие часы с нагрузкой

Режим компрессора (6) - Значение символов

Компрессор включен
(с роторами в движении)

Компрессор включен и работает
под нагрузкой
(с роторами в движении)

Компрессор на холостом ходу
(с РАБОТАЮЩИМИ роторами и
обратным отсчетом)
Или
Компрессор в ожидании запуска
(с МИГАЮЩИМИ роторами и
обратным отсчетом)



Температура на выходе из компрессора (5) - Возможные нарушения

На экране отображается температура компрессора в °C или °F в зависимости от выбранной настройки (см. параграф настроек).

Если температура на выходе из винтового компрессора поднимается выше 105 °C (221 °F), срабатывает **аварийный сигнал ВЫСОКОЙ температуры**, и, независимо от режима, в котором находится, компрессор немедленно останавливается и его старт невозможен. Сброс возможен только тогда, когда температура опускается ниже 95 °C (203 °F).

Если температура на выходе из винтового компрессора опускается ниже -5 °C (23 °F), срабатывает **аварийный сигнал НИЗКОЙ температуры**, и, независимо от режима, в котором находится, компрессор останавливается (или не запускается) и его старт невозможен. Сброс возможен только тогда, когда температура снова поднимется выше 10°C (50°F).

Если температура на выходе из винтового компрессора достигает значений -40/-50 °С (- 40 °F), то это означает, что произошло короткое замыкание в температурном датчике. В этом случае, независимо от состояния компрессора, машина немедленно останавливается и старт невозможен.

Для правильного понимания аварийных сообщений и соответствующих обозначений см. стр. 23.

ОТОБРАЖЕНИЕ ЧАСОВ, ОСТАВШИХСЯ ДО ТЕХОБСЛУЖИВАНИЯ

Нажатие в течение 5 секунд клавиши  вызывает отображение часов, остающихся до техобслуживания.

Примечание: если время, оставшееся до техобслуживания, прошло, появляется изображение числа с отрицательным знаком (например, -30). Данное сообщение продолжает появляться поочередно с отражением режима машины.



МЕНЮ ПОЛЬЗОВАТЕЛЯ - НАСТРОЙКИ

Удерживая нажатыми одновременно клавиши  и  в течение не менее 5 секунд, можно получить доступ к **МЕНЮ КОНФИГУРАЦИИ**.

Чтобы продолжить, необходимо ввести пароль.



Чтобы ввести пароль (111), на начальном экранном изображении (000):

Нажать один раз  (отображается 100) и подтвердить с помощью 

Нажать один раз  (отображается 110) и подтвердить с помощью 

Нажать один раз  (отображается 110) и подтвердить с помощью 

Доступные меню

Настройка значения МИНИМАЛЬНОГО ДАВЛЕНИЯ

Мин = 5,5 бар / 80 psi - Макс. 15 бар / 218 psi

Примечание: запятая не отображается

055 = 5,5 бар (как пример)



Настройка значения МАКСИМАЛЬНОГО ДАВЛЕНИЯ

Мин = 6 бар / 87 psi - Макс. 15,5 бар / 225 psi

Примечание: запятая не отображается

100 = 10,0 бар (как пример)




Как только будет отображен параметр, который нужно изменить, следует нажать  (значение мигает) и изменить его:

С помощью клавиши  можно увеличить значение

С помощью клавиши  можно уменьшить значение

С помощью клавиши  можно подтвердить выбор и двигаться к следующему параметру

После установки значения последнее обязательно следует ПОДТВЕРДИТЬ, нажав на клавишу , чтобы сохранить его.

Если изменять параметр не нужно, следует нажать  обратно.



, чтобы продолжить, или , чтобы вернуться

После того, как все подменю пройдены, появится надпись "OUT", следует нажать , чтобы выйти и вернуться к начальному экранному изображению.

Отсутствие давления на любую клавишу на протяжении более 60 сек автоматически возвращает к начальному экранному изображению (режим машины).

5.2.2 Вспомогательные устройства управления

1 МАНОМЕТР КОНТРОЛЯ ДАВЛЕНИЯ ВОЗДУШНОГО ПОТОКА

Тип от 5,5 до 10: Измеряется давление в системе циркуляции воздуха

Тип от 15 до 20: Измеряется давление после запорного клапана или клапана минимального давления (в сети или в системе)

2 КНОПКА АВАРИЙНОЙ ОСТАНОВКИ (STOP)



5.3 Проверка исправной работы и безопасности перед включением УРОВЕНЬ МАСЛА

Проверить уровень масла как указано в **главе 6** техобслуживание компрессора.



НЕ ВКЛЮЧАЙТЕ КОМПРЕССОР С ОТКРЫТЫМИ ДВЕРЦАМИ ВО ИЗБЕЖАНИЕ НЕСЧАСТНЫХ СЛУЧАЕВ

5.4 Запуск компрессора



Чтобы включить компрессор после перерыва нажмите только кнопку START (I).

Необходимо, чтобы вентиляция была такой, как указано на рисунке. Паннели компрессора должны быть закрыты.

Любое несоблюдение этих и последующих правил может представлять опасность для оператора и компрессора.

5,5 - 7,5 -10 HP



15 – 20 HP



Перед первым включением или после долгих перерывов надо на время запустить, компрессор, попеременно включая и выключая его кнопками **START(I)-STOP(O)** 3-4 секунды. После этого оставьте работать компрессор на несколько минут с открытым воздушным краном.

Постепенно перекрывайте кран доводя давление до максимума. Следите, чтобы потребление на каждой фазе электропитания было в норме и срабатывало реле давления. Теперь, когда давление стало максимальным, реле давления начинает режим холостого хода в течение 2 минут; после этого, если нет поступления воздуха, компрессор переходит в режим ожидания.

Стравливайте воздух из ресивера пока давление не достигнет начального значения (2 бара разницы в сравнении со значением рабочего давления), затем перекройте выходной воздушный кран и подождите, пока не сработает реле давления, которое откроет всасывающий клапан и перекроет внутренний контур.

ИНФОРМАЦИЯ ПО КАЛИБРОВКЕ И РЕГУЛИРОВКЕ, УСТАНОВЛЕННЫХ ФИРМОЙ-ИЗГОТОВИТЕЛЕМ

Значения установленного минимального давления следующие:

Мод/бар	устан.давление
8	6
10	8
13	11

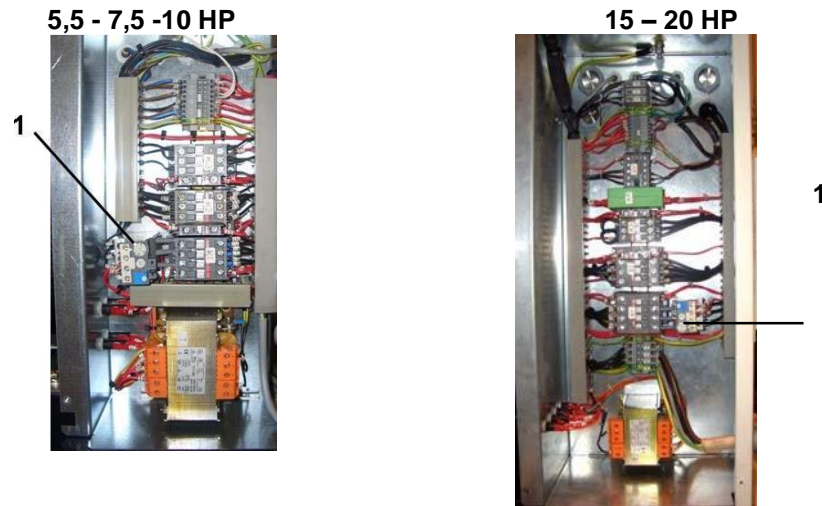
Внимание! Перед работой с электрощитом отключите напряжение. Термореле установлено по следующей таблице (только для моделей DS):

Мощность HP	Номинальное напряжение 380/415V	Номинальное напряжение 220/240V

5,5

8,7A

15,1 A



Для моделей Star/Delta:

Можность HP	Номинальное напряжение 380/415V	Номинальное напряжение 220/240V
5,5	5,0 A	8,7 A
7,5	6,5 A	11,2 A
10	7,5 A	13,0 A
15	13,5 A	23,4 A
20	17,0 A	29,5 A

Перед работой с электрощитом отключите напряжение.

Регулировка термореле **1** должна происходить в полном соответствии с данными вышеприведенной таблицы; при срабатывании термореле проверьте потребляемую мощность, напряжение на клеммах линии L1+L2+L3 во время работы, и силовые кабели внутри электрощита и клеммной коробки двигателя.

НЕОБХОДИМЫЕ ДЕЙСТВИЯ ДЛЯ НОРМАЛЬНОГО ФУНКЦИОНИРОВАНИЯ КОМПРЕССОРА

Чтобы компрессор нормально и непрерывно работал с полной загрузкой при максимальном рабочем давлении, убедитесь, что температура в замкнутом помещении не выше +45 °С. Для нормальной и долговременной работы рекомендуется использовать компрессор с загрузкой не менее 80% в час.

В течение всего времени, когда компрессор не используется, необходимо закрыть его, чтобы защитить от попадания грязи. Перед включением компрессора после длительного простоя необходимо проверить масло на предмет наличия конденсата. Образование конденсата может привести к преждевременному выходу из строя винтовой пары.

5.5 Выключение компрессора

После нажатия аварийной кнопки на панели управления (см. параграф 5.2.1) компрессор остановится сразу.

Примечание!

Если отключить сетевое напряжение от наружного выключателя компрессор окажется полностью обесточенным.

6 Использование осушителя



Перед ознакомлением со статьей, для безопасной работы компрессора, изучите правила техники безопасности в параграфе 1.3.

6.1 Подготовка к эксплуатации осушителя

6.1.1 ФУНКЦИОНАЛЬНОЕ ОПИСАНИЕ

Осушители с охладительным циклом разработаны для экономичного удаления конденсата, содержащегося в сжатом воздухе с охлаждением примерно до + 3°C при минимальных габаритных размерах системы.

Принцип действия осушителей показан в данном руководстве на схемах воздушного и охлаждающего контуров (приложение А).

Воздух, подаваемый на потребителей, практически не содержит влаги, и конденсат, собираемый в сепараторе, сливается через специальные сливные устройства. Для ограничения размера прибора и во избежание конденсации на внешних поверхностях труб перед выпуском из осушителя обработанный воздух нагревается противотоком воздуха, входящего в систему.

Осушитель поставляется со всеми устройствами систем управления, безопасности и регулировки, поэтому дополнительных устройств для него не требуется.



Перегрузка оборудования приводит к снижению производительности прибора (повышению точки росы), но не влияет на безопасность его работы.



Электрическая схема, приведенная в приложении Б, показывает минимальный класс защиты IP 42. **Пользователь должен обеспечить осушитель сетевой защитой и заземляющим контактом.**

6.1.2 ТЕХНИКА БЕЗОПАСНОСТИ ПРИ ИСПОЛЬЗОВАНИИ МАШИНЫ

Система была разработана и изготовлена в соответствии с европейскими нормативами безопасности, и ее установка и техническое обслуживание должны производиться в соответствии с инструкциями, приведенными в данном руководстве.



Все работы по установке, эксплуатации и техническому обслуживанию, требующие доступа к внутренним частям осушителя, должны выполняться квалифицированным персоналом.



Изготовитель не несет ответственности за последствия использования не в соответствии с настоящим руководством.



6.2 УСТАНОВКА



6.2 ОСУШИТЕЛИ НА

Машины данной серии оснащены электронной системой модификации параметров, поэтому процедуру настройки можно проводить с использованием цифровой панели, расположенной на передней части осушителя.

Панель управления, приведенная на рис. 1, содержит 5 клавиш (ON/OFF, TEST, SET, DOWN и UP) и 3-цифровой дисплей с тремя сигнальными светоиндикаторами иконы.

Панель управления, показанная на рисунке ниже, позволяет управлять работой машины.



Рис. 1

6.2.1 ОТОБРАЖЕНИЕ НА ДИСПЛЕЕ

On	При включенной машине и низкой нагрузке;
On _	При включенной машине и нормальной нагрузке;
On ==	При включенной машине и повышенной нагрузке;
On ===	При включенной машине и высокой нагрузке;

6.2.2 СИГНАЛЬНЫЕ СВЕТОИНДИКАТОРЫ

ИНДИКАТОР	СТАТУС	ОПИСАНИЕ
	ON (ВКЛ.)	Компрессор включен
	Мигание	Режим программирования
	ON (ВКЛ.)	Слив конденсата включен
	ON (ВКЛ.)	Скорость вентилятора = 100%
	Мигание	Скорость вентилятора < 100%

6.3.3 Funzione dei tasti



TEST (ТЕСТ): Удерживание клавиши в течение 3 секунд в нормальном режиме работы позволяет включить цикл слива конденсата.



SET (УСТАНОВКА): При нажатии в нормальном режиме работы выводится значение контрольной точки.
Удерживание клавиши в течение 10 секунд открывает доступ к параметрам программного меню (см. таблицу). При нажатии после ввода новой конфигурации или контрольных точек изменения сохраняются.



DOWN (ВНИЗ): При нажатии в режиме установки контрольных точек или параметров конфигурации выводимое на дисплей значение уменьшается на одну единицу в секунду в течение первых 10 секунд, а далее на одну единицу в 0.1 секунды.
Удерживание клавиши в течение 10 секунд в нормальном режиме работы позволяет включить автоматический цикл тестирования контроллера.



UP (ВВЕРХ): При нажатии в режиме установки контрольных точек или параметров конфигурации выводимое на дисплей значение увеличивается на одну единицу в секунду в течение первых 10 секунд, а далее на одну единицу в 0.1 секунды.



ON / OFF: Удерживание клавиши в течение 3 секунд позволяет включить или отключить определенный процесс. После отключения процесс на дисплей выводится сообщение "OFF".

ПРИМЕЧАНИЕ: когда блок управления выключен, отдельные компоненты осушителя продолжают находиться под напряжением, поэтому в целях безопасности следует отключить электропитание, перед тем как производить любые работы с машиной.

6.3.4 ОПИСАНИЕ И НОМИНАЛЬНЫЕ ЗНАЧЕНИЯ НАСТРОЕК СЛИВА КОНДЕНСАТА

Нажмите и удерживайте в течение 10 секунд клавишу SET для входа в меню параметров конфигурации (на дисплей будет выведена последовательно контрольная точка, код первого изменяемого параметра E1 и его значение).

Только в случае крайней необходимости используйте клавиши UP и/или DOWN для изменения значения выводимого параметра. Нажмите клавишу SET для сохранения ранее измененного параметра или для просмотра параметров без их изменения. Через 15 секунд после завершения предыдущей операции контроллер автоматически перейдет в нормальный режим работы.

ПАРАМЕТР	ОПИСАНИЕ	ДИАПАЗОН	УСТАНОВЛЕННОЕ ЗНАЧЕНИЕ
C8	Интервал между сливами конденсата	1 ÷ 999 (мин)	1
C9	Время, необходимое для слива конденсата	1 ÷ 999 (сек)	1

ПРИМЕЧАНИЕ: Изменения, введенные в параметры таймера, вступают в силу только после выхода из режима программирования, а изменения других параметров становятся активными немедленно.

Помните, что случайные изменения в параметрах конфигурации машины могут отрицательно повлиять на ее работу. Поэтому все изменения необходимо вносить после консультации с изготовителем

**ВНИМАНИЮ ПОЛЬЗОВАТЕЛЕЙ:
ЗАПРЕЩАЕТСЯ ИЗМЕНЯТЬ ДРУГИЕ ПАРАМЕТРЫ КОНФИГУРАЦИИ ЭЛЕКТРОННОГО
КОНТРОЛЛЕРА БЕЗ**

6.4 АВАРИЙНЫЕ СИГНАЛЫ

Контроллер распознает некоторые типы неисправностей контура осушения. В таком случае на дисплей выводится мигающее сообщение попеременно с текущей точкой росы.

СООУЩЕНИЕ (МИГАЮЩЕЕ)	ПРИЧИНА	ВЫХОДЫ	ДЕЙСТВИЯ
HtA	Повышенная точка росы (аварийный сигнал с задержкой)	Выход аварийного сигнала активен Выход компрессора не активен	Сбрасывается путем выключения блока управления, когда точка росы возвращается в предварительно заданный диапазон. Если проблема не устраняется, обратитесь в центр поддержки клиента
Ht2	Очень высокая точка росы (немедленный аварийный сигнал)	Выход вентилятора активен Выход слива стандартный	
LtA	Низкая точка росы	Выход аварийного сигнала активен Выход компрессора не активен Выход вентилятора не активен Выход слива стандартный	Автоматический сброс, если точка росы возвращается в предварительно заданный диапазон. Если проблема не устраняется, обратитесь в центр поддержки клиента
PF1	Размыкание или короткое замыкание цепи входной линии зонда с положительным температурным коэффициентом сопротивления	Выход аварийного сигнала активен Выход компрессора не активен Выход вентилятора не активен Выход слива стандартный	Сбрасывается после замены зонда и последующего выключения блока управления. Обратитесь в центр поддержки клиента
ESA	Включен режим энергосбережения	Выход аварийного сигнала активен	Никаких действий не производится

ES2		Выход компрессора не активен Выход вентилятора активен Выход слива стандартный	Автоматический сброс
ASt	Последовательности частых аварийных сигналов	Выход аварийного сигнала активен Выход компрессора не активен Выход вентилятора активен Выход слива стандартный	Обратитесь в центр поддержки клиента

Сообщение PF1 имеет приоритет над другими сообщениями.

6.4.1 ДИСТАНЦИОННАЯ АВАРИЙНАЯ СИГНАЛИЗАЦИЯ

Блок управления осушителя оборудован цифровым выходом дистанционной аварийной сигнализации о возможных обнаруженных аварийных состояниях. Выход управляется реле (нормально разомкнутого), а при появлении аварийного сигнала замыкает контур. Для подготовки устройства дистанционной аварийной сигнализации выполните следующие действия:

1. Убедитесь, что устройство сигнализации соответствует электрическим характеристикам выхода (катушка, лампочка, сирена и т. д.).
2. Отключите осушитель от электропитания, откройте крышку и боковую панель.
3. Подключите устройство сигнализации к зажимам, показанным на рис. 2.

Характеристики выхода аварийной сигнализации:
250 В переменного тока / 3 А –
AC 15 (индуктивные)



Рис. 2

Активация данной функции производится на усмотрение пользователя, который должен самостоятельно обеспечить необходимые материалы. Операции по установке должны производиться квалифицированным персоналом.

6.5 ПЕРЕД ВКЛЮЧЕНИЕМ



Перед включением машины убедитесь, что все рабочие параметры соответствуют номинальным.

Осушитель поставляется протестированным и настроенным на нормальный режим работы и не требует калибровки. Тем не менее через несколько часов после включения его работу необходимо проверить.

6.5.1 ВКЛЮЧЕНИЕ

Приведенные ниже процедуры должны выполняться после первого включения и после каждого включения после продолжительного периода неиспользования, например, технического обслуживания или по другим причинам.



1. Убедитесь, что все инструкции разделов МЕСТО УСТАНОВКИ и УСТАНОВКА были выполнены.
2. Проверьте закрытие системы байпаса (если имеется).
3. Включите прибор в сеть и нажмите переключатель с подсветкой на панели управления.
4. Выждите около 2 минут до достижения машиной номинальный рабочих параметров.
5. Медленно откройте клапан выпуска воздуха и после этого медленно откройте клапан впуска воздуха.
6. Проверьте работу системы слива конденсата.
7. Проверьте качество соединений и устойчивость трубопроводов.

Перед отключением электропитания выключите осушитель с помощью клавиши ON/OFF (ВКЛ/ВЫКЛ). В противном случае следует подождать 10 минут, перед тем как снова включить осушитель для восстановления равновесия давления.

6.6 ТЕХНИЧЕСКОЕ ОБСЛУЖИВАНИЕ, УСТРАНЕНИЕ НЕИСПРАВНОСТЕЙ И РАЗБОРКА

6.6.1 ТЕХНИЧЕСКОЕ ОБСЛУЖИВАНИЕ

Перед проведением работ по техническому обслуживанию убедитесь в выполнении следующих условий:

1. Компоненты системы не находятся под давлением.
2. Компоненты системы не находятся под напряжением.

ЕЖЕНЕДЕЛЬНО ИЛИ КАЖДЫЕ 40 ЧАСОВ РАБОТЫ

Убедитесь, что индикатор температуры на дисплее панели управления находится в зеленой области (точка росы около 3 °С).

Визуально проверьте работу слива конденсата.

ЕЖЕМЕСЯЧНО ИЛИ КАЖДЫЕ 200 ЧАСОВ РАБОТЫ

Очистите конденсатор сжатым воздухом, стараясь не повредить алюминиевые ребра теплообменника.

Очистите предварительный фильтр системы слива конденсата для удаления примесей на внутренней сетке. Будьте предельно осторожны при повторной сборке (см. рис. Ниже).

После завершения данных операций проверьте работу осушителя.

ЕЖЕГОДНО ИЛИ КАЖДЫЕ 2000 ЧАСОВ РАБОТЫ

Очистите конденсатор сжатым воздухом и промойте ребра водой, стараясь не повредить их, для удаления налета и осадка.

Проверьте гибкие шланги слива конденсата на наличие повреждений и при необходимости замените.


Проверьте соединения и устойчивость соединительных трубок

После завершения данных операций проверьте работу осушителя.

6.6.2 УСТРАНЕНИЕ НЕИСПРАВНОСТЕЙ

ПРИМЕЧАНИЯ: СЛЕДУЮЩИЕ РЕЖИМЫ РАБОТЫ ПРЕДСТАВЛЯЮТ СОБОЙ НОРМАЛЬНЫЕ РАБОЧИЕ РЕЖИМЫ И НЕ ЯВЛЯЮТСЯ ПРИЗНАКАМИ НЕИСПРАВНОСТИ:

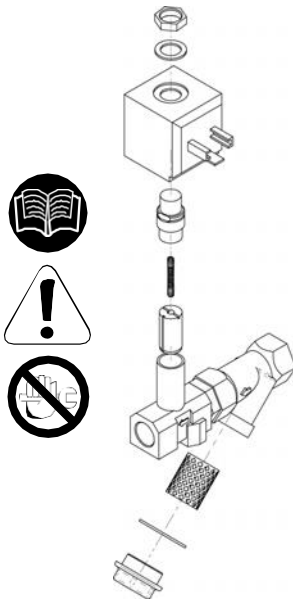
- Переменная скорость вентилятора.
- Отображение сообщения «ESA» в случае работы без нагрузки.
- Отображение отрицательных значений на дисплее в случае работы без нагрузки.

	<p>Устранение неисправностей и контроль/техническое обслуживание должны проводиться квалифицированным персоналом.</p> <p>Для технического обслуживания охлаждающего контура машины обратитесь к инженеру по холодильным установкам.</p>
<p>НЕИСПРАВНОСТЬ</p>	<p>ВОЗМОЖНАЯ ПРИЧИНА И СПОСОБ УСТРАНЕНИЯ</p>
<ul style="list-style-type: none"> ▪ Не горит переключатель с подсветкой на панели управления. 	<ol style="list-style-type: none"> 1. Проверьте наличие напряжения в сети. 2. Проверьте кабели. 3. Проверьте электронную плату. Если неисправность не устраняется, замените ее.
<ul style="list-style-type: none"> ▪ Компрессор не включается. 	<ol style="list-style-type: none"> 1. Проверьте кабели и плату таймера. 2. Включилась внутренняя термозащита. Выждите 1 час и проверьте работу осушителя. Если неисправность не устранилась, отключите осушитель и вызовите инженера по холодильным установкам. 3. Проверьте электрические компоненты компрессора. 4. Короткое замыкание компрессора. Замените.
<ul style="list-style-type: none"> ▪ Вентилятор не работает. 	<ol style="list-style-type: none"> 1. Проверьте кабели. 2. Неисправно или перегорело реле давления вентилятора. Отключите осушитель и вызовите инженера по холодильным установкам. 3. Короткое замыкание вентилятора. Замените.
<ul style="list-style-type: none"> ▪ Не производится слив конденсата (ни воды, ни воздуха). 	<ol style="list-style-type: none"> 1. Проверьте кабели. 2. Загрязнен предварительный фильтр системы слива. Очистите. 3. Перегорела обмотка электромагнитного сливного клапана. Замените. 4. Электромагнитный сливной клапан засорен. Очистите или замените. 5. Проверьте электронную плату. Если неисправность не устраняется, замените ее. 6. Температура на дисплее панели управления ниже номинального значения. См. соответствующий раздел.
<ul style="list-style-type: none"> ▪ Воздух постоянно выходит из отверстия для слива конденсата. 	<ol style="list-style-type: none"> 1. Электромагнитный сливной клапан засорен. Очистите или замените. 2. Проверьте время слива конденсата, установленное на плате таймера. 3. Проверьте плату таймера. Если неисправность не устраняется, замените ее.
<ul style="list-style-type: none"> ▪ В магистрали ниже по потоку от осушителя присутствует вода. 	<ol style="list-style-type: none"> 1. Осушитель не работает. Включите его. 2. Байпасный канал (если есть) открыт. Закройте его. 3. Отсутствует слив конденсата. См. соответствующий раздел. 4. Температура на дисплее панели управления выше номинальных значений. См. соответствующий раздел.
<ul style="list-style-type: none"> ▪ Температура на дисплее панели управления выше номинальных значений. 	<ol style="list-style-type: none"> 1. Проверьте впускные/выпускные соединения сжатого воздуха. 2. Компрессор не включается. См. соответствующий раздел. 3. Вентилятор не работает. См. соответствующий раздел. 4. Величина потока и/или температура воздуха на входе осушителя выше номинальных значений. Восстановите нормальные условия. 5. Температура окружающей среды выше номинальных значений. Восстановите нормальные условия. 6. Конденсатор засорен. Очистите. 7. Отсутствует слив конденсата (ни воды, ни воздуха). См. соответствующий раздел. 8. Проверьте датчик в испарителе на дефекты установки или неисправность. 9. Утечка газа из охлаждающего контура. Отключите осушитель и вызовите инженера по холодильным установкам.

<ul style="list-style-type: none"> Осушитель не пропускает поток сжатого воздуха. 	<ol style="list-style-type: none"> 1. Проверьте впускные/выпускные соединения сжатого воздуха. 2. Температура на дисплее панели управления ниже номинальных значений. См. соответствующий раздел. 3. Проверьте датчик в испарителе на дефекты установки или неисправность. 4. Проверьте соединительные трубки на наличие засорения. При необходимости действуйте по ситуации. 5. Проверьте байпасную систему (если есть) на правильность установки). 6. Проверьте плату таймера. Если неисправность не устраняется, замените ее.
--	--

ВАЖНО: Зонд контроля температуры весьма чувствителен. Не извлекайте зонд от своего положения. В случае любого вида проблемы, пожалуйста контактируйте ваш "пункта обслуживания"

fig.2



Очистка электроклапана слива конденсата
Pulizia dell'elettrovalvola di scarico condensa
Cleaning of the drain solenoid valve
Instandhaltung des ablass-elektroventiles
Nettoyage de la electrovanne de decharge
Limpieza de la valvula de descarga

6.6.3 РАЗБОРКА

При необходимости разберите машину и ее упаковку в соответствии с существующими нормативами.
 Обратите особое внимание на рефрижератор, поскольку он содержит определенное количество смазочного масла охлаждающего компрессора.
 Обращайтесь в компании по утилизации отходов.

7 Техобслуживание компрессора



Перед ознакомлением со следующей главой, изучите правила техники безопасности в параграфе 1.3.

7.1 Инструкции для проведения техобслуживания компрессора.

Далее приведенная таблица демонстрирует операции по периодическому и профилактическому обслуживанию для поддержания компрессора в хорошем рабочем состоянии. Указано после скольких часов надо производить техобслуживание.



Перед любой операцией по техобслуживанию убедитесь, что:
Общий сетевой выключатель установлен на положение "0"
Компрессор отключен от пневмосистемы
Компрессор и внутренняя пневмосистема свободны от давления.

Для упрощения техобслуживания, в компрессорной установке предусмотрена боковая панель, которая легко снимается.

Ежедневно рекомендуется производить осмотр компрессора, обращая особое внимание на утечку масла и налет из-за пыли и масла.

Примечание! Если компрессор эксплуатируется более 3 000 часов в год необходимо производить нижеуказанные операции чаще.

Часы работы	Вид работ
Еженедельно	Проверка состояния фильтров электронного шкафа Проверка состояния фильтров предварительной очистки
Через 500 часов после установки и первого включения компрессора	Замена масла Проверка крепления электропроводов и натяжение ремня, при необходимости
каждые 2500 часов или 1 раз в год	Замена патрона масляного фильтра Замена патрона фильтра маслоотделителя Замена воздушного фильтра Проверка трансмиссии Очистка радиатора Проверка фильтров в электронном шкафу и их замена при необходимости Очистка радиатора инвертора (если он установлен) Проверка предохранительного клапана Проверка крепления электропроводов и натяжение ремня, при необходимости. Слив конденсата Замена масла
каждые 7500 часов	Проверка состояния гидравлических прокладок Тщательный осмотр всасывающего клапана
каждые 12500 часов	Проверка шлангов и их замена, при необходимости Контроль состояния фланца маслоотделителя Смазка клапана минимального давления Замена трубок Fluorflon 6x4 и 10x10 Замена масляной прокладки винтовой пары Замена подшипников мотора радиаторного вентилятора (только в Сервис-центре) Замена подвода ИЛИ фланца Чистка компрессора
каждые 20000 часов	Замена вентилятора инвертора (если он установлен). Замена подшипников винтовой пары (только в Сервис-центре)

Вышеописанная программа техобслуживания составлена с учетом всех параметров установки и эксплуатации, рекомендованных **Фирмой-Изготовителем**.

Фирма-Изготовитель рекомендует вести журнал учета работ по техобслуживанию компрессора, см. Раздел 7 Схемы и Чертежи.

7.1.1 Замена масла

Перед проведением техобслуживания внимательно прочитайте главу 7.1.

Произведите замену масла в первый раз через **500** часов работы компрессора, **следующую** замену масла проводите каждые **2500** часов или 1 раз в год.

В случае не частой эксплуатации компрессора (несколько часов в день), замену масла нужно производить каждые 6 месяцев (или каждые 1500 часов работы).



После открытия крана **3** масло начнет выходить из винтового блока, возьмите трубку и емкость для сбора масла.

Отвинтите пробку **1**, расположенную на основании винтового блока.

Наденьте патрубок **2**.

Откройте кран **3**.

После слива закройте кран **2** и снимите патрубок.

Долейте масло до уровня наливного отверстия **4**, после этого завинтите пробку **1** на место.

После замены масла и масляного фильтра включите компрессор на 5 минут, затем отключите компрессор и проверьте уровень масла снова.

Проверяйте уровень масла один раз в месяц.



Не смешивайте разные марки масла, перед техобслуживанием убедитесь, что маслосистема полностью пуста. При каждом сливе масла заменяйте маслофильтр.

7.1.2 Замена масляного фильтра

Перед техобслуживанием внимательно прочитайте главу 7.1.
Произведите замену масляного фильтра в первый раз через **500 часов работы компрессора, следующую замену фильтра проводите каждые 2500/3000 часов или 1 раз в год.**

Откройте заднюю панель.

Снимите фильтр **1** цепным трубным ключом и вставьте новый.
Перед тем, как ввинчивать фильтр смажьте прокладку маслом.
Ввинтите новый фильтр.



7.1.3 Замена фильтра сепаратора

Перед техобслуживанием внимательно прочитайте главу 7.1.

Откройте боковую панель компрессора.

Снимите фильтр **2**, цепным трубным ключом и вставьте новый.

Перед тем, как ввинчивать фильтр, смажьте прокладку маслом.

Ввинтите новый фильтр.



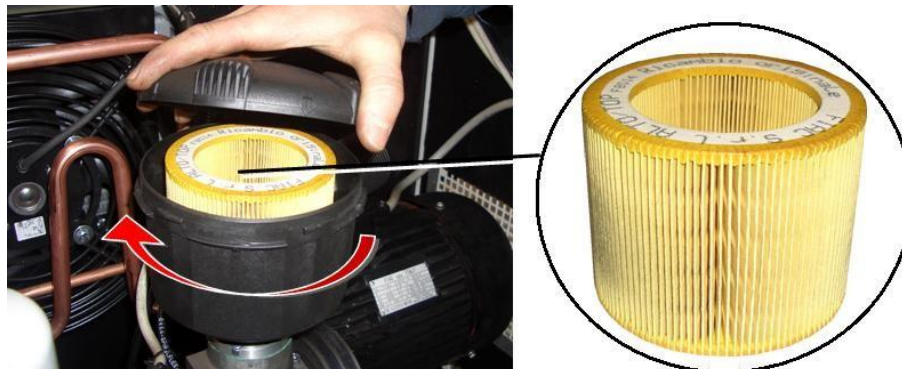
7.1.4 Замена воздушного фильтра

Перед техобслуживанием внимательно прочитайте главу 7.1.

Откройте боковую панель компрессора.

Снимите крышку **1**.

Замените воздушный фильтр и закройте крышку.



7.1.5 Натяжение ремня

Перед техобслуживанием внимательно прочитайте главу 7.1.

Откройте боковую панель 2 компрессора.

Проверяйте ремень через каждые 500 часов работы компрессора, при необходимости, подтягивайте ремень.

В точке **A** прикладывайте силомером перпендикулярную силу от 25N до 35N, ремень должен прогнуться примерно на 5 мм.

Закрутите гайку **1** суппорта, чтобы подтянуть ремень.



Максимальная сила приложения 40 N. Превышение силы приложения может повредить винтовую пару!

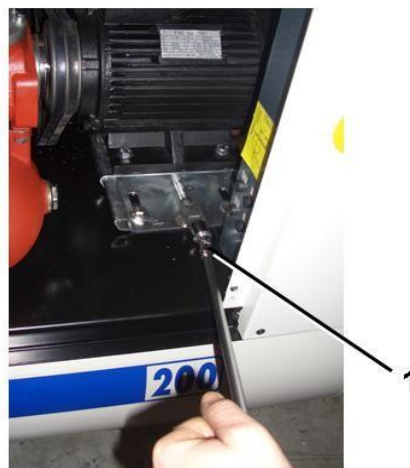
7.1.6 Замена ремня

Перед техобслуживанием внимательно прочитайте главу 7.1.

Откройте боковую панель 2 компрессора.

Поверните гайку **1** суппорта, чтобы ослабить ремень.

Снимите ремень и установите новый, подтяните его, как указано в предыдущем параграфе.



7.1.7 Слив конденсата

Перед техобслуживанием внимательно прочитайте главу 7.1. Сливайте конденсат из ресивера через кран ежедневно.



Следите за тем, чтобы конденсат не разлился. Перерабатывайте его в специальном масло-водяном сепараторе.

7.1.8 Очистка маслорадиатора

Перед техобслуживанием внимательно прочитайте главу 7.1. Продуйте радиатор пистолетом изнутри **не реже 1 раза в месяц**. Делайте это осторожно, так, чтобы пыль не оседала в компрессоре.

5,5 - 7,5 -10 НР

15 – 20 НР



7.1.9 Техобслуживание электродвигателя

Подшипники электродвигателя смазаны маслом и в обслуживании не нуждаются. В обычных условиях (при комнатной температуре около 30°C), меняйте подшипники двигателя через каждые 12000 часов работы. При более неблагоприятных условиях (комнатная температура более 30°C) меняйте подшипники двигателя через каждые 8000 часов работы.

В любом случае замена подшипников не должна происходить реже одного раза в 4 года.

Внимание! Для замены подшипников свяжитесь с центром обслуживания для согласования программы техобслуживания.

7.2 Диагностика состояний/поломки и неисправности (сигнализация)



Перед началом работы с компрессором убедитесь в том, что:

- Основная кнопка выключена и находится в положении “0”
- Кнопка EMERGENCY/STOP включена на безопасное положение
- Компрессор отключен от пневмосистемы
- Компрессор и внутренняя пневмосистема свободны от давления

Если Вы не способны самостоятельно устранить неисправность компрессора, обратитесь в ближайший авторизованный сервис-центр.

Аварийный сигнал

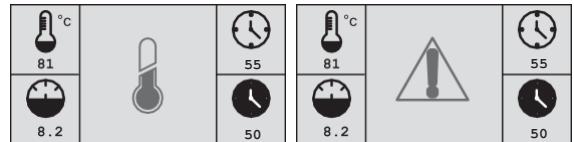
ДАТЧИК ТЕМПЕРАТУРЫ неисправен или отключен

Компрессор не запускается или останавливается.

Сброс аварийного сигнала возможен с помощью клавиши



, но только после решения проблемы.



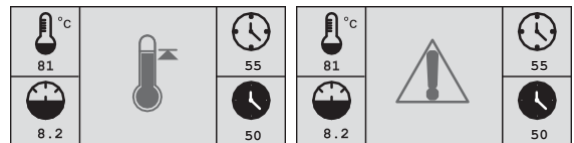
ВЫСОКАЯ ТЕМПЕРАТУРА (> 105°C/221°F)

Вызывает остановку компрессора. Сброс аварийного

сигнала возможен с помощью клавиши



, но только когда температура опустится хотя бы на 10°C.



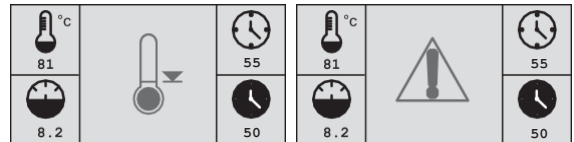
НИЗКОЙ ТЕМПЕРАТУРЫ (< -5 °C/23 °F)

Компрессор не запускается или останавливается. Сброс

аварийного сигнала возможен с помощью клавиши



, но только когда температура поднимется выше +10°C/50°F.



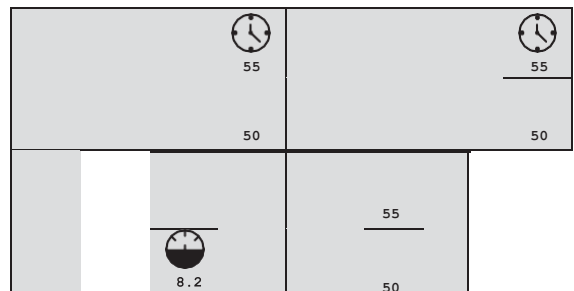
ДВИГАТЕЛЬ ВРАЩАЕТСЯ В ОБРАТНОМ НАПРАВЛЕНИИ или НАЖАТА АВАРИЙНАЯ КНОПКА.

Компрессор не запускается или останавливается.

Сброс аварийного сигнала возможен с помощью клавиши



, но только после решения проблемы.



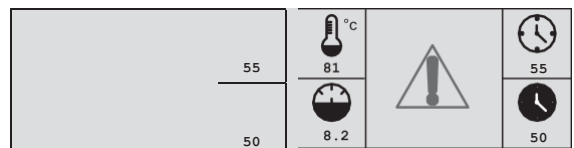
СРАБАТЫВАНИЯ ТЕРМИЧЕСКОГО ПРЕДОХРАНИТЕЛЯ ДВИГАТЕЛЯ

Компрессор не запускается или останавливается.

Сброс аварийного сигнала возможен с помощью клавиши



, но только когда температура двигателя восстановится в допустимых пределах.



ВЫСОКОГО ДАВЛЕНИЯ

или

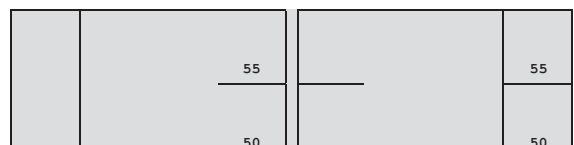
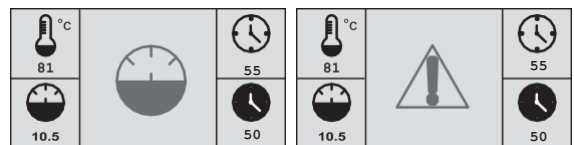
ДАТЧИК ДАВЛЕНИЯ неисправен или отключен

Компрессор не запускается или останавливается.

Сброс аварийного сигнала возможен с помощью клавиши



, но только после решения проблемы.

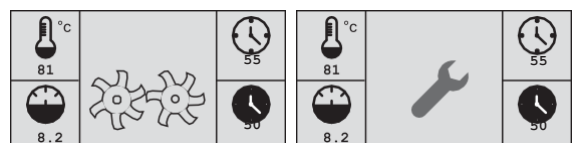


Аварийный сигнал ИСТЕКЛО ВРЕМЯ ТЕХОБСЛУЖИВАНИЯ

Компрессор продолжает работать

Сброс аварийного сигнала возможен только после

проведения техобслуживания (см. следующую страницу).



8 Схемы и чертежи

8.1 Электросхемы

5,5 Hp / D.O.L.



5,5 – 7,5 - 10 Hp 380 ÷ 415 V 50/60 Hz STAR-DELTA



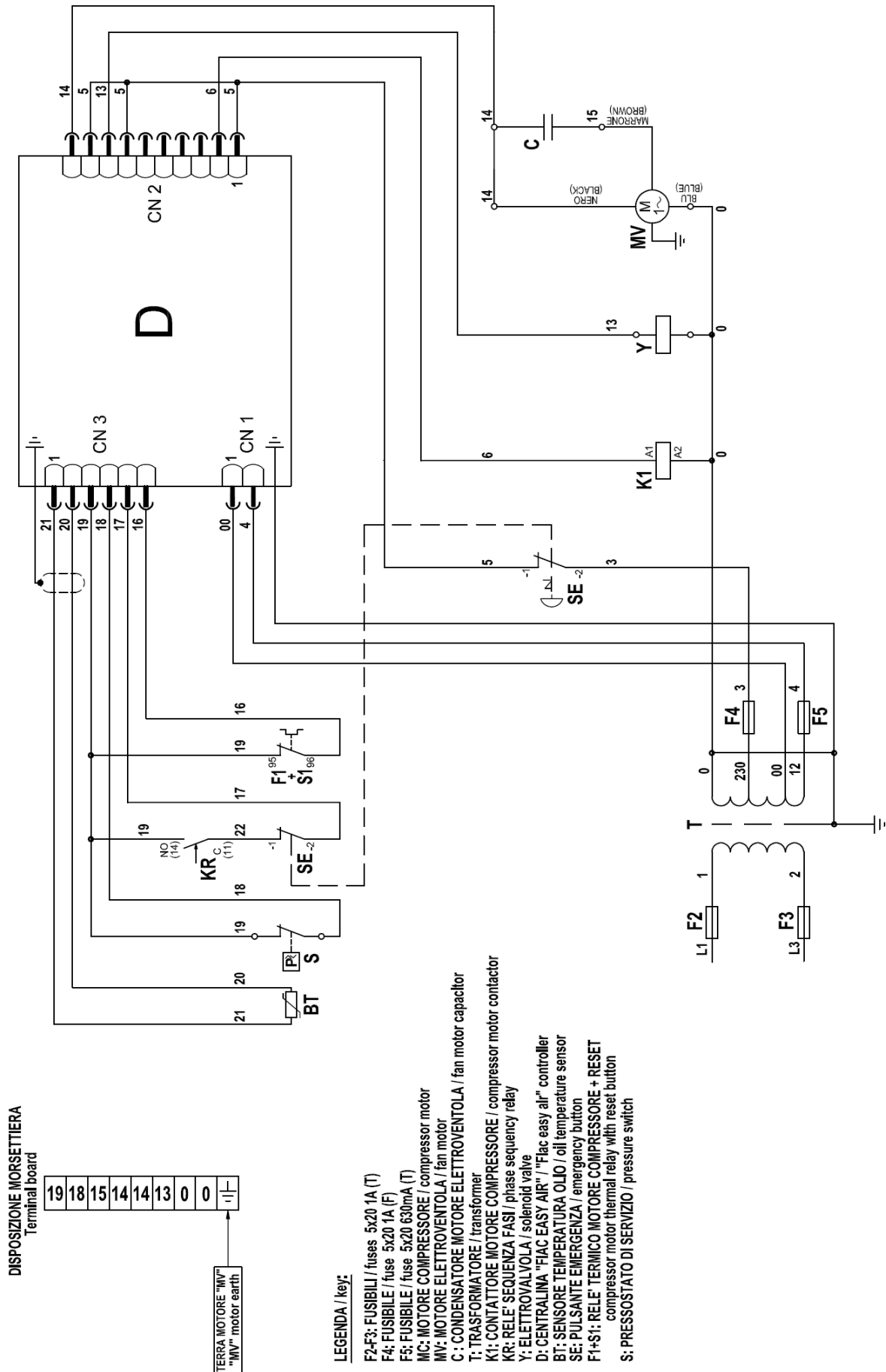
15 - 20 Hp 380 ÷ 415 V 50/60 Hz STAR-DELTA



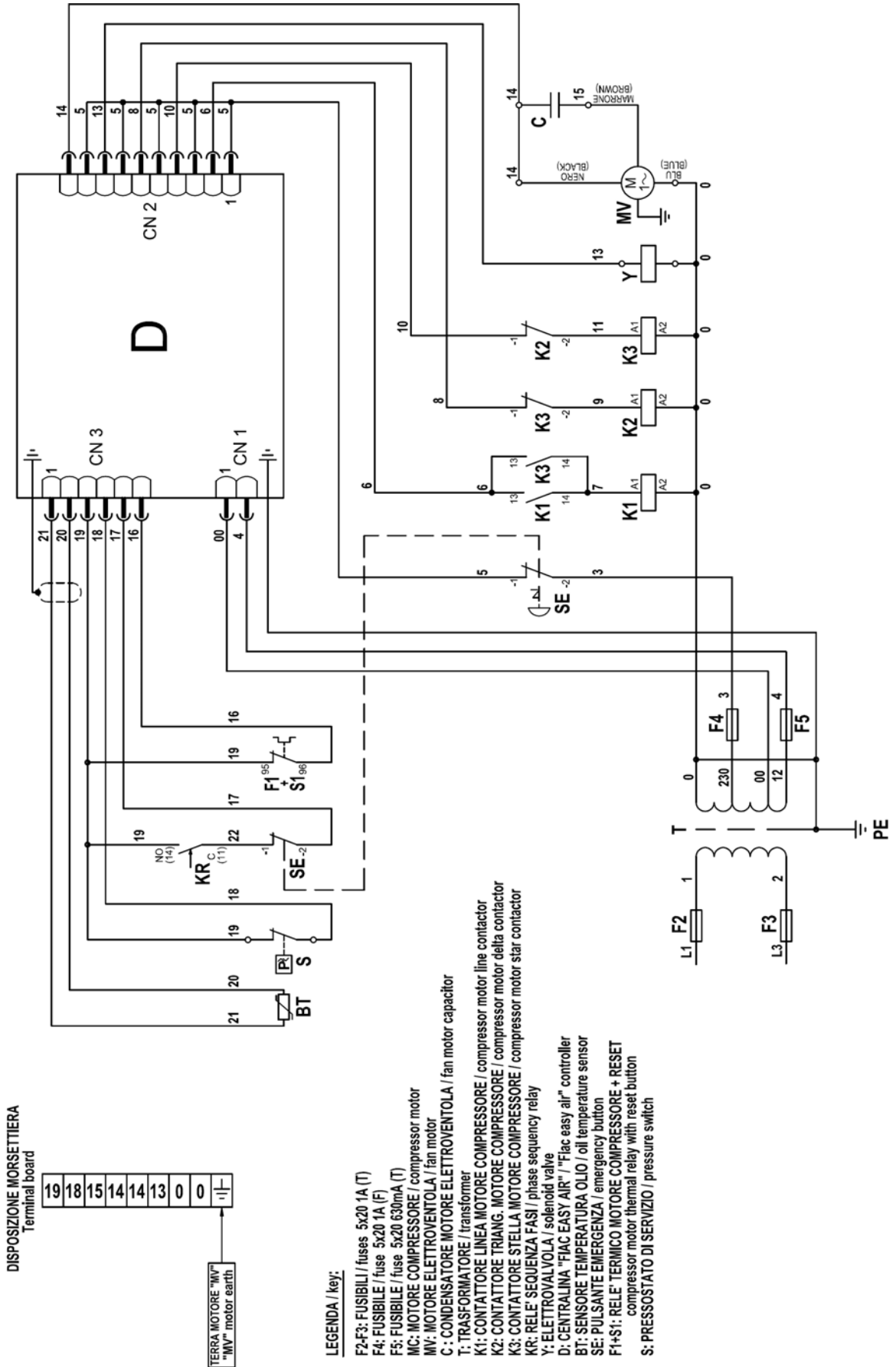
15 - 20 Hp 220 ÷ 240 V 50/60 Hz



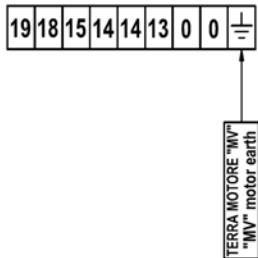
5,5 Hp D.O.L.



5,5 – 7,5 - 10 Hp 380 ÷ 415 STAR-DELTA



DISPOSIZIONE MORSETTIERA
Terminal board



LEGENDA / key:

- F2-F3: FUSIBILI / fuses 5x20 1A (T)
- F4: FUSIBILE / fuse 5x20 1A (F)
- F5: FUSIBILE / fuse 5x20 630mA (T)
- MC: MOTORE COMPRESSORE / compressor motor
- MV: MOTORE ELETTROVENTOLA / fan motor
- C: CONDENSATORE MOTORE ELETTROVENTOLA / fan motor capacitor
- T: TRASFORMATORE / transformer
- K1: CONTATTORE LINEA MOTORE COMPRESSORE / compressor motor line contactor
- K2: CONTATTORE TRIANG. MOTORE COMPRESSORE / compressor motor delta contactor
- K3: CONTATTORE STELLA MOTORE COMPRESSORE / compressor motor star contactor
- KR: RELE' SEQUENZA FASI / phase sequency relay
- Y: ELETTROVALVOLA / solenoid valve
- D: CENTRALINA "FIAC EASY AIR" / "Fiac easy air" controller
- BT: SENSORE TEMPERATURA OLIO / oil temperature sensor
- SE: PULSANTE EMERGENZA / emergency button
- F1+S1: RELE' TERMICO MOTORE COMPRESSORE + RESET
compressor motor thermal relay with reset button
- S: PRESSOSTATO DI SERVIZIO / pressure switch

15 – 20 Hp 220 ÷ 240 V 50/60 Hz

DISPOSIZIONE MORSETTI TERA SUPERIORE
Upper terminal board connection



DISPOSIZIONE MORSETTI TERA INFERIORE
Lower terminal board connection



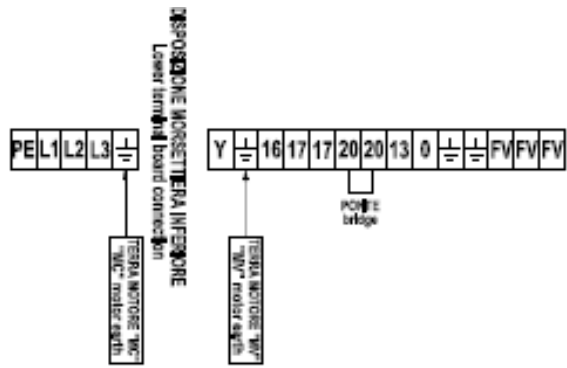
LEGENDA / key:

- F1-F2 FUSIBILI / fuses 5x20 (1A (1))
- F2 FUSIBILE / fuse 5x20 (1A (1))
- F3 FUSIBILE / fuse 5x20 (30mA (1))
- F4 FUSIBILE / fuse 5x20 (30mA (1))
- F5 FUSIBILE / fuse 5x20 (30mA (1))
- M1 MOTORE COMPRESSORE / compressor motor
- M2 MOTORE VENTILATORE / fan motor
- M3 MOTORE COMPRESSORE / compressor motor
- M4 MOTORE VENTILATORE / fan motor
- T1 TRAS-ORIENTATORE / transducer
- K1 CONTACTTORE LINEA MOTORE COMPRESSORE / compressor motor line contactor
- K2 CONTACTTORE TRAMBA MOTORE COMPRESSORE / compressor motor shaft contactor
- K3 CONTACTTORE STELLA MOTORE COMPRESSORE / compressor motor star contactor
- K4 CONTACTTORE MOTORE VENTILATORE / fan motor contactor
- K5 RELE SEQUENZA FASI / phase sequence relay
- Y1 ELETTROLITICO / electrolytic capacitor
- DE CENTRALINA "EASY ADR" / "EASY ADR" condenser
- BT7 SENSORE TEMPERATURA OLIO / oil temperature sensor
- BT8 PULSANTE EMERGENZA / emergency button
- F1-H11 RELE TERMICO MOTORE COMPRESSORE + RESET / compressor motor thermal relay with reset button
- S1 PRESSOSTATO / pressure switch
- ST1W1 SENSORE TEMPERATURA MOTORE VENTILATORE / fan motor temperature sensor



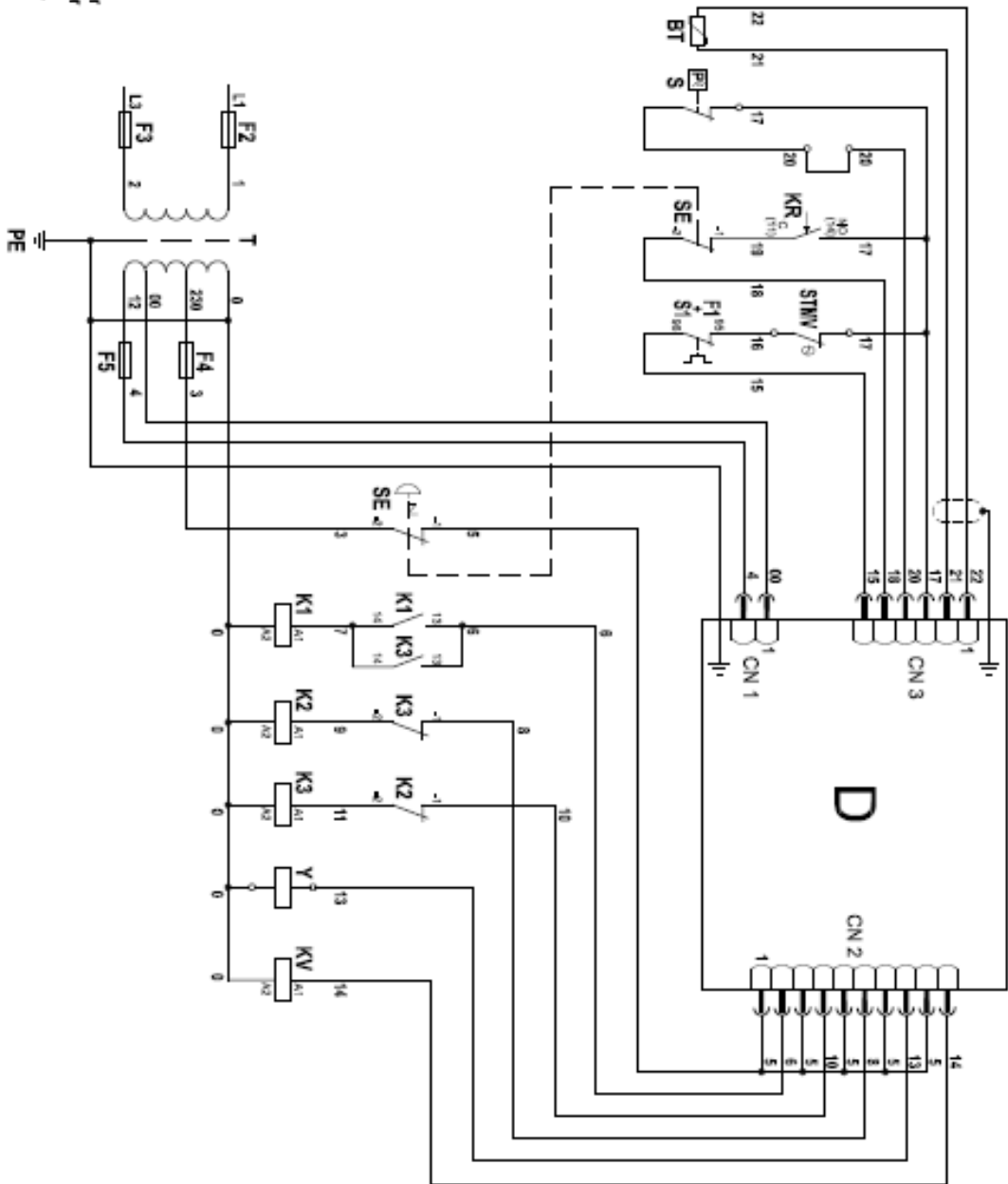
15 - 20 Hp 380 ÷ 415 V 50/60 Hz

DISPOSIZIONE MORSETTERIA SUPERIORE
Upper terminal board connection



DISPOSIZIONE MORSETTERIA INFERIORE
Lower terminal board connection

- LEGENDA / key:**
- F1-F2 FUSIBILI / fuses 5000 (A, T)
 - F3 FUSIBILE / fuse 5000 (A, F)
 - F4 FUSIBILE / fuse 5000 (A, F)
 - F5 FUSIBILE / fuse 5000 (A, F)
 - K1 CONTACTTORE MOTORE VENTILATORE / fan motor fuse
 - K2 CONTACTTORE COMPRESSORE / compressor motor
 - K3 CONTACTTORE VENTILATORE / fan motor
 - K4 CONTACTTORE LINEA MOTORE COMPRESSORE / compressor motor
 - K5 CONTACTTORE LINEA MOTORE COMPRESSORE / compressor motor
 - K6 CONTACTTORE TRAVIA MOTORE COMPRESSORE / compressor motor
 - K7 CONTACTTORE STELLA MOTORE COMPRESSORE / compressor motor star contactor
 - K8 CONTACTTORE MOTORE VENTILATORE / fan motor contactor
 - K9 RELÉ SEQUENZA FASI / phase sequence relay
 - Y1 BILANCIAZIONALE / balance valve
 - DE CENTRALINA "FAC EASY AIR" / control
 - SP1 SENSORE TEMPERATURA OLIO / oil temperature sensor
 - SP2 PULSANTE EMERGENZA / emergency button
 - PI-S11 RELÉ TERMICO MOTORE COMPRESSORE + RESET / compressor motor thermal relay with reset button
 - SI PRESSOSTATO DI SERVIZIO / pressure switch
 - ST1W1 SENSORE TEMPERATURA MOTORE VENTILATORE / fan motor temperature sensor



8.2 Пневматические схемы



- Cod. 734 970 0030 – Rev. 10/2015